

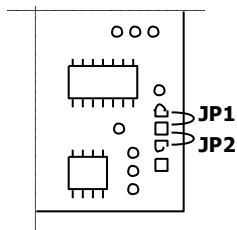
Dwukanałowy zestaw DWB50HM i odbiornik DW200HM jest miniaturowym odpowiednikiem zestawu/odbiornika typu DW200H. W urządzeniu wykorzystany jest system zmiennego kodu KEELOQ® firmy Microchip Technology Inc., USA. Odbiornik współpracuje z maksymalnie 12-ma (lub 112-opcja) pilotami Elmes Elektronik na pasmo 434MHz typu DWM50H, UMB100H, AN200H, DWB100H, DW200H, CH4H, CH4H-200, CH8H lub CH32H.. Wprowadzenie do pamięci pilota 13-tego (lub 113-tego) skasuje pierwszy itd. Aby usunąć z systemu zgubiony pilot, konieczne jest kasowanie wszystkich pilotów z pamięci, a następnie ponowne wprowadzenie do odbiornika każdego z pozostałych pilotów.

Odbiornik posiada wyjście do podłączenia zewnętrznej sygnalizacji akustycznej, dwukolorowy LED sygnalizujący przełączenie pierwszego kanału oraz dwa wyjścia przekaźnikowe typu NO (tryb NC uzyskuje się przez przelutowanie zworek znajdujących się od strony elementów SMT, pod przekaźnikami – patrz schemat podłączenia).

Wyjście sygnalizacyjne „S” typu „otwarty kolektor” służy do podłączenia zewnętrznego sygnalizatora. Na tym wyjściu pojawiają się dwa impulsy zwarcia do masy przy załączeniu dowolnego kanału, a jeden – przy wyłączeniu. Zwierając zworę **JP2** możemy wyłączyć tę sygnalizację dla kanału drugiego, a pozostawić dla pierwszego.

Odbiornik DW200HM jest odbiornikiem dwukanałowym, ale poprzez zwarcie zworki **JP1** można przełączyć go w tryb pracy jednokanałowej. Załączany jest wtedy tylko przekaźnik na wyjściu 1.

Zworki **JP1** i **JP2** znajdują się pod przyciskiem do programowania, na stronie elementów SMT – patrz rysunek obok. Do ich lutowania nie wolno używać lutownicy transformatorowej.



### PROCEDURY PROGRAMOWANIA

#### 1. Wprowadzenie pilota do pamięci odbiornika:

- Przycisnąć na krótko (<2 sek) przycisk PRG w odbiorniku - LED świeci na zielono;
- Przycisnąć przycisk pilota. LED w odbiorniku zmieni kolor na czerwony;
- Przycisnąć ten sam przycisk pilota drugi raz. LED w odbiorniku migając na zielono potwierdzi wykonanie procedury.

#### 2. Programowanie trybu pracy bistabilnej (włącz/wyłącz) lub monostabilnej (na zaprogramowany czas) wyjść przekaźnikowych odbiornika (możliwe tylko przy użyciu pilota wpisanego do pamięci odbiornika):

- Przycisnąć przycisk PRG w odbiorniku na czas dłuższy niż 2 sek. ale krótszy niż 8 sek. Po zwolnieniu przycisku dioda LED w odbiorniku świeci na czerwono.
- Przycisnąć przycisk pilota odpowiadający kanałowi który programujemy. Nastąpi załączenie przekaźnika.

#### Dla uzyskania trybu monostabilnego:

- Po upływie żadanego czasu podtrzymania (od 0,25s do 2 godz.) ponownie przycisnąć ten sam przycisk pilota - nastąpi wyłączenie przekaźnika.

#### Dla uzyskania trybu bistabilnego:

- Przycisnąć dwukrotnie przycisk pilota w odstępie krótszym niż 2 sek. Nastąpi wyłączenie przekaźnika.

d) Miganie LED potwierdza wykonanie procedury.

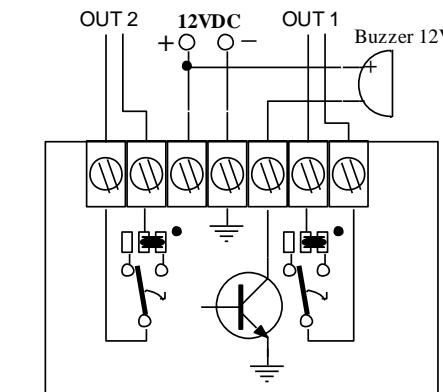
#### 3. Kasowanie wszystkich pilotów z pamięci odbiornika:

Przycisnąć przycisk PRG w odbiorniku (LED zaświeci na zielono) i przytrzymać do chwili, aż LED zacznie migać (ponad 8 sek.), a następnie przycisk zwolnić. Miganie LED potwierdza prawidłowe wykonanie procedury. Tryby pracy kanałów odbiornika pozostają nie zmienione. Wprowadzenie pilotów do pamięci wykonać wg pkt 1.

### INSTALACJA

Odbiornik powinien być instalowany wewnątrz pomieszczeń zamkniętych i suchych, zgodnie z przedstawionym obok schematem. Na zasięg działania urządzenia niekorzystnie wpływają: urządzenia elektryczne, metalowe przedmioty, lokalne zakłócenia radiowe lub inne radiowe urządzenia nadawcze. Przed każdą trwałą instalacją odbiornika należy przeprowadzić test zasięgu działania zestawu w miejscu instalacji. Odbiornik jest zaprogramowany przez producenta w tryb pracy monostabilnej z krótkim czasem podtrzymania. Wykonując procedurę z pkt. 2 można ten czas zmienić.

**UWAGA !** wyjście „S” **nie może** być łączone bezpośrednio do + zasilania.



### DANE TECHNICZNE:

- odbiornik i piloty na pasmo 433,92MHz, zasilanie 10..15 VDC/50 mA;
- maksymalna ilość pilotów: 12 (opcjonalnie do 112);
- wyjścia przekaźnikowe: 0,5A/125VAC lub 1A/24VDC;
- wyjście „S” na buzzer: 1A/60V, typ "otwarty kolektor";
- typ baterii w pilotach DWM: 2 x CR1616;
- temp. pracy 0 do + 40 °C;
- deklaracja CE producenta na zgodność z wymaganiami.



Atest „TECHOM” nr 122/04 klasa B.

**PRODUCENT:** Elmes Elektronik, 54-611 Wrocław, ul. Avicenny 2,  
tel. 071-784-59-61, fax 071-784-59-63

**GWARANCJA:** Producent udziela gwarancji na okres 24 miesięcy od daty zakupu i zobowiązuje się do bezpłatnej naprawy urządzenia, jeżeli w tym okresie wystąpią wady z winy producenta. Wadliwe urządzenie należy dostarczyć do miejsca zakupu na własny koszt wraz z gwarancją z potwierdzoną datą zakupu i opisem uszkodzenia. Gwarancja nie obejmuje baterii oraz wszelkich uszkodzeń powstałych w wyniku nieprawidłowego użytkowania, samowolnych regulacji, przeróbek i napraw.