

SYGNALIZATORY INFORMACYJNE

SW-1, SE-1

Instrukcja Instalowania i Konserwacji

IK-E333-001

Edycja IB



Sygnalizatory informacyjne SE-1, SW-1 będące przedmiotem niniejszej IK spełniają zasadnicze wymagania dyrektywy:

2004/108/WE

Dyrektywa dotycząca kompatybilności elektromagnetycznej;

Przed przystąpieniem do montażu i eksploatacji należy zapoznać się z treścią niniejszej instrukcji. Nieprzestrzeganie zaleceń zawartych w tej instrukcji może okazać się niebezpieczne lub spowodować naruszenie obowiązujących przepisów.

Producent, Polon-Alfa, nie ponosi odpowiedzialności za szkody powstałe w wyniku użytkowania niezgodnego z niniejszą instrukcją.

Wyeksploatowany wyrób, nie nadający się do dalszego użytkowania, należy przekazać do jednego z punktów, zajmujących się zbiórką zużytego sprzętu elektrycznego i elektronicznego.



Uwaga: Zastrzega się prawo do wprowadzania zmian

1 PRZEZNACZENIE

Sygnalizatory informacyjne SE-1, SW-1 są przeznaczone do optycznego i akustycznego informowania osób przebywających w najbliższym otoczeniu pomieszczenia gaszonego o uruchomieniu procedury automatycznego gaszenia.

Na obudowach sygnalizatorów znajdują się napisy:

- na sygnalizatorze wejściowym SW-1:

UWAGA ! GAZ NIE WCHODZIĆ

- na sygnalizatorze ewakuacyjnym SE-1:

UWAGA ! AUTOMATYCZNE GASZENIE OPUŚCIĆ POMIESZCZENIE.

Na życzenie klienta sygnalizatory mogą być wykonane z innymi opisami.

Sygnalizatory informacyjne SE-1 i SW-1 są podzespołami rodzaju 2 w rozumieniu normy PN-EN 54-13:2007.

2 DANE TECHNICZNE

Napięcie pracy	12 V do 30 V
Maksymalny pobór prądu	wg wykresu rys. 5
Maksymalny przekrój przewodów	1,5 mm ²
Temperatura pracy	(- 10 do + 55) °C
Wymiary	(260 x 191 x 52) mm
Masa	0,38 kg
Kolor	mleczny
Stopień ochrony obudowy	IP 30
Poziom dźwięku	> 65 dB
Czytelność napisów	> 6 m, przy oświetleniu powierzchni 500 lux.

3 WARUNKI BEZPIECZEŃSTWA

3.1 Naprawy i konserwacje

Prace konserwacyjne i przeglądy okresowe muszą być dokonywane przez uprawniony personel firm autoryzowanych lub przeszkolonych przez Polon-Alfa.

Wszystkie naprawy muszą być dokonywane przez producenta.

Polon-Alfa nie ponosi odpowiedzialności za działanie urządzeń konserwowanych i naprawianych przez nieuprawniony personel.

3.2 Praca na wysokości

Prace na wysokości związane z instalowaniem sygnalizatorów należy przeprowadzać z zachowaniem szczególnej ostrożności przy wykorzystaniu sprawnego sprzętu i narzędzi.

Należy zwrócić szczególną uwagę na stabilność drabin, podnośników itp.

Elektronarzędziami należy posługiwać się z zachowaniem warunków ich bezpiecznej pracy podanej w stosownych instrukcjach producentów.

3.3 Ochrona oczu przed zapyleniem

Podczas prac, które powodują powstawanie dużej ilości pyłu, zwłaszcza przy wierceniu otworów, należy używać okularów ochronnych i masek przeciwpyłowych.

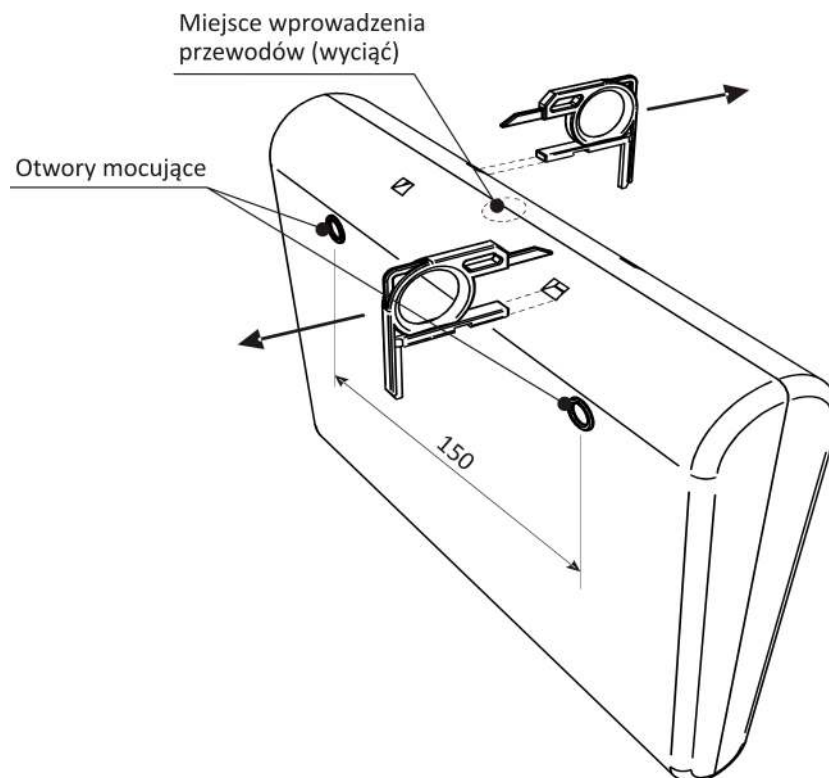
4 OPIS INSTALOWANIA

Sygnalizatory instaluje się w pomieszczeniach zamkniętych, w łatwo dostrzegalnych miejscach, na ścianach lub jako podwieszane.

Nie należy montować sygnalizatora na powierzchniach silnie oświetlonych.

Do otwarcia sygnalizatora należy posłużyć się dwoma kluczykami. Kluczyki należy włożyć do oporu w otwory zgodnie z rys. 1a i rozchylić sygnalizator od góry poprzez pociągnięcie za kluczyk zgodnie ze strzałkami.

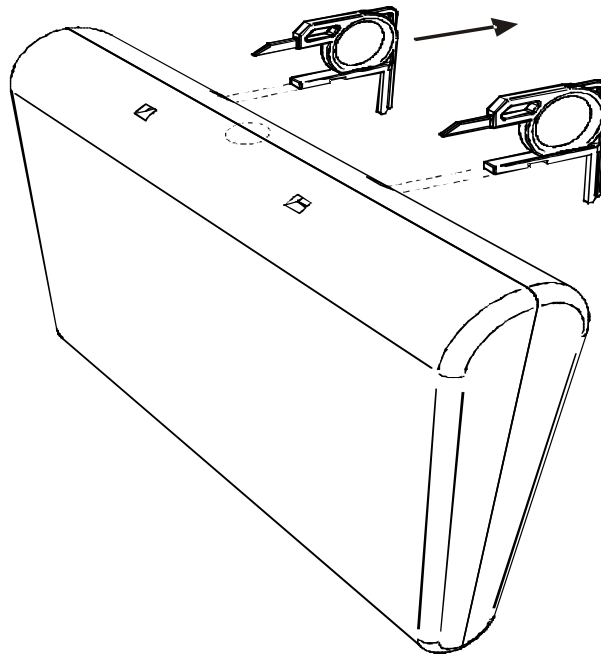
Podczas otwierania sygnalizatora należy zwrócić uwagę na płytkę która nie jest zamocowana, trzyma się w prowadnicach znajdujących się w obu połówkach obudowy.



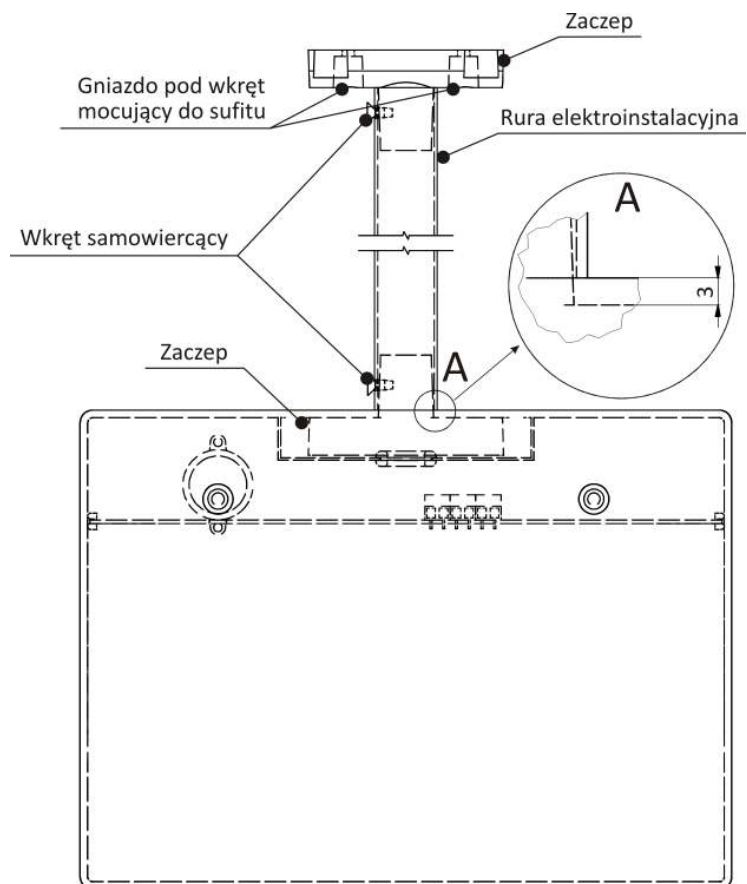
Rys. 1a Otwieranie sygnalizatora.

Do mocowania sygnalizatora do ściany dostarczane są dwa wkręty $\Phi 3,5 \times 40$ mm z kołkami rozporowymi. W części, która będzie mocowana do ściany, wywiercić otwory $\Phi 4$ mm, a od góry wyciąć otwór do wprowadzenia przewodów. Rozstaw otworów do mocowania 150 mm.

Jeżeli sygnalizator zamocowany jest do ściany, w celu jego otwarcia należy kluczyki włożyć do oporu zgodnie z rys. 1 b i ciągnąć jedynie za kluczyk prawy.



Rys. 1b Otwieranie sygnalizatora zamontowanego na ścianie.



Rys. 2 Sygnalizator do montowania jako wiszący

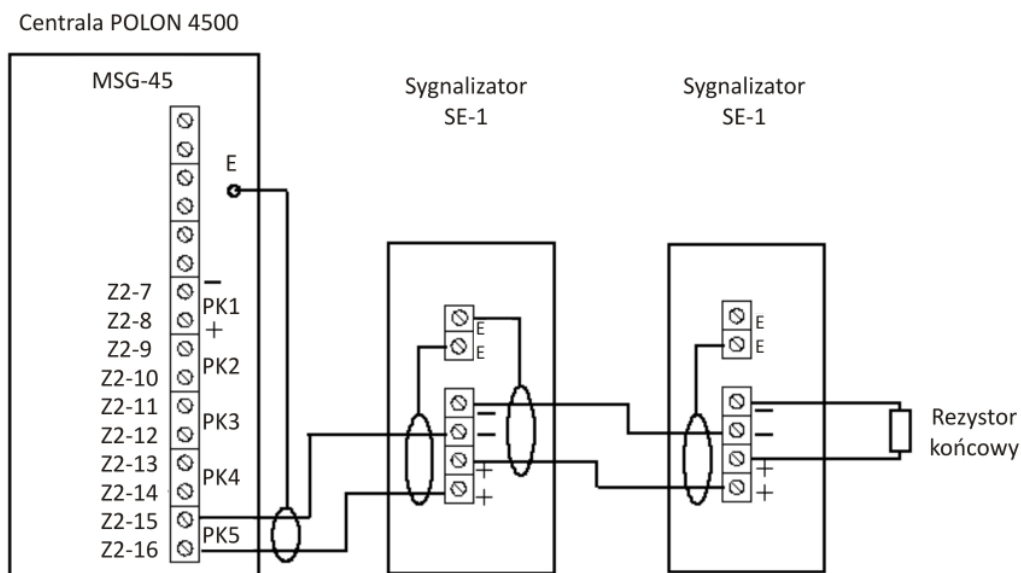
Do podwieszenia sygnalizatora potrzebne są: dwa zaczepty (zamawiane oddzielnie), rura elektroinstalacyjna Φ 25 mm odpowiedniej długości oraz dwa wkręty samowiercące Φ 3,5 x 25 (np. Wik-Plast).

Przygotowanie sygnalizatora do podwieszania: przyciąć rurę elektroinstalacyjną na wymaganą długość, włożyć w oba jej końce zaczepty, zablokować zaczepty wkrętami samowiercącymi (przy blokowaniu dolnego zaczepty należy zachować odstęp 3 mm na obudowę sygnalizatora), wprowadzić przewody poprzez zaczepty i rurę, zamocować górny zaczepty do sufitu. W sygnalizatorze wyciąć otwór Φ 20 mm wyznaczony cieńszą ścianką. Obciąć przewody w odległości minimum 60 mm od dolnego zaczepty, zarobić i przykręcić do odpowiednich złączek. Umieścić płytkę w przewodnicach jednej z części sygnalizatora, ułożyć przewody by nie przeszkadzały w złożeniu sygnalizatora, zamknąć sygnalizator zatraskując obie połówki obudowy.

Podłączenie sygnalizatorów do centrali należy wykonać zgodnie z Dokumentacją Techniczno-Ruchową centrali.

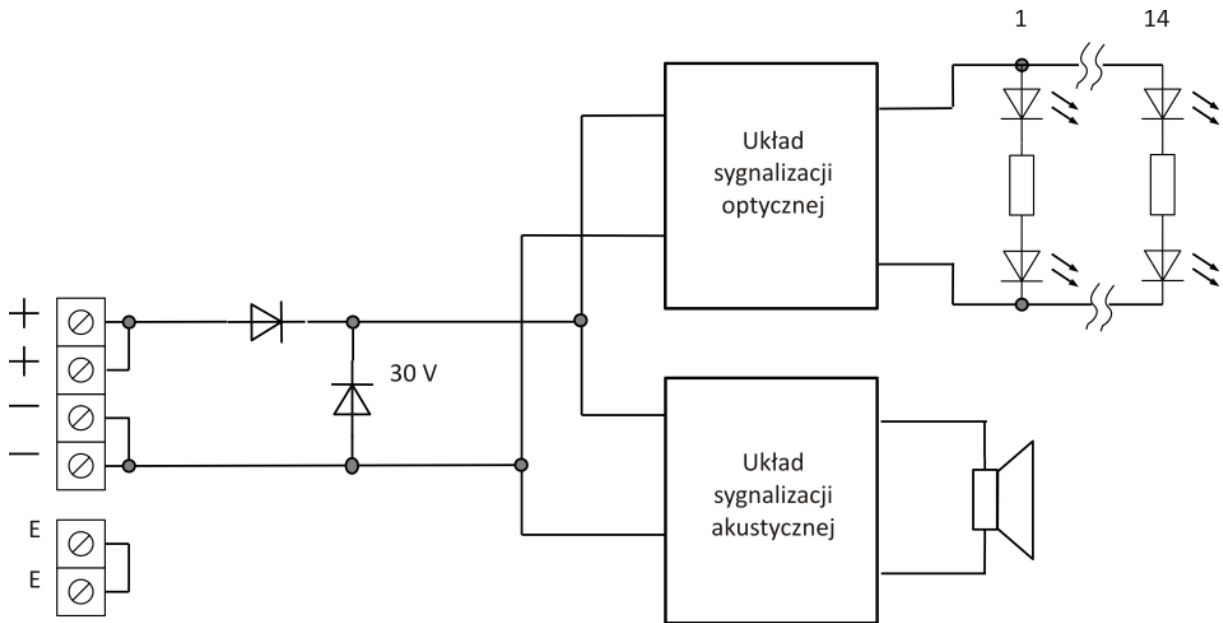
Przykładowe podłączenie sygnalizatorów do centrali POLON 4500 przedstawia rys. 3.

Liczba sygnalizatorów jaką można podłączyć do jednego wyjścia sterującego należy określić na podstawie maksymalnego obciążenia tych wyjść (do wyjść PK4 – PK7 POLON 4500 można dołączyć po 3 sygnalizatory). W ostatnim sygnalizatorze należy zamontować rezystor końcowy o wartości zgodnej z DTR centrali.

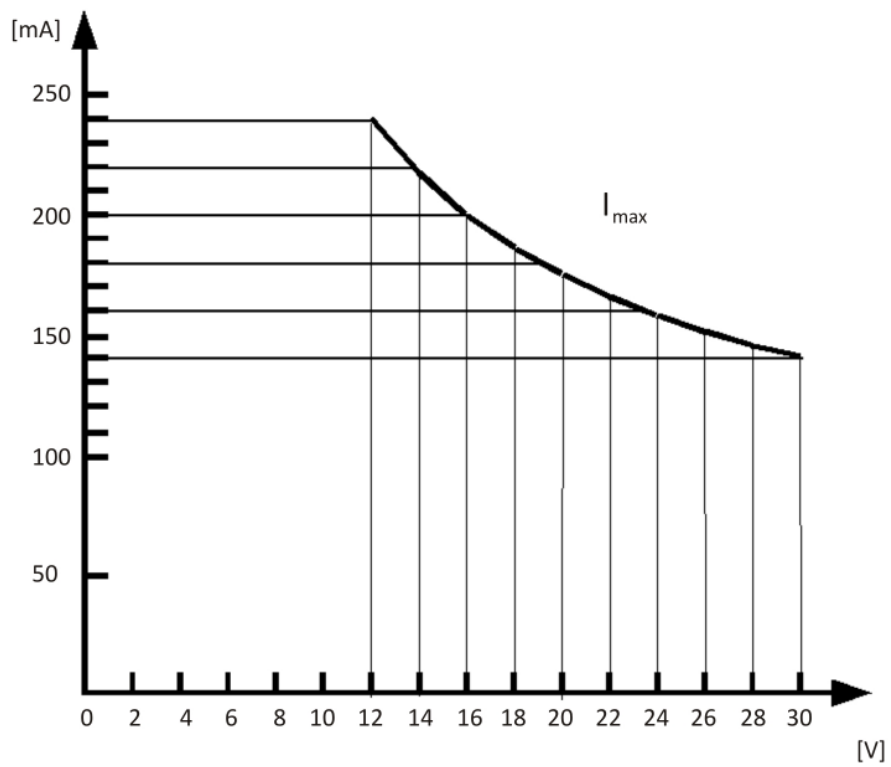


Rys. 3 Przykładowe podłączenie sygnalizatorów do POLON 4500

Linie sterujące powinny być prowadzone kablem ekranowanym, mającym certyfikat CNBOP, np. YnTKSYekw 1 x 2 x 0,8.



Rys. 4 Schemat sygnalizatora

Rys. 5 Zależność $I_{\max} = f(U)$

5 PRZECHOWYWANIE I TRANSPORT

Sygnalizatory SW-1, SE-1 powinny być przechowywane w opakowaniu w pomieszczeniach czystych i przewiewnych. Urządzenia grzejne nie powinny oddziaływać bezpośrednio na wyrób lub opakowanie. Temperatura przechowywania może się wahać od 0 °C do + 40 °C, przy wilgotność względnej do 80 %.

Sygnalizatory mogą być transportowane w przestrzeniach zamkniętych środków transportu w temperaturach od – 40 °C do + 70 °C.