

INTERAKTYWNY SYSTEM SYGNALIZACJI POŻAROWEJ

POLON 4000

RĘCZNE OSTRZEGACZE POŻAROWE

ROP-4001M i ROP-4001MH

Instrukcja Instalowania i Konserwacji

IK-E325-001

Edycja II E



Ręczne ostrzegacze pożarowe ROP-4001M, ROP-4001MH będące przedmiotem niniejszej IK, spełniają zasadnicze wymagania następujących rozporządzeń Parlamentu Europejskiego i Rady (UE) oraz dyrektyw Unii Europejskiej:

- CPR** CPR/305/2011 Rozporządzenie Parlamentu Europejskiego i Rady (UE) z dnia 9 marca 2011 r. ustanawiające zharmonizowane warunki wprowadzania do obrotu wyrobów budowlanych i uchylające dyrektywę Rady 89/106/EWG;
- EMC** Dyrektywa (UE) 2004/108/WE dotycząca kompatybilności elektromagnetycznej.

Na ręczne ostrzegacze pożarowe:

- ROP-4001M została wydana Deklaracja Właściwości Użytkowych Nr 1/E325-1/2013/PL.;
- ROP-4001MH została wydana Deklaracja Właściwości Użytkowych Nr 1/E325-2/2013/PL.

Na ręczne ostrzegacze pożarowe ROP-4001M, ROP-4001MH wydany został przez CNBOP-PIB w Józefowie, jednostkę notyfikowaną nr 1438 w UE, Certyfikat Zgodności EC nr 1438/CPD/0090, potwierdzający zgodność ostrzegaczy z wymaganiami normy PN-EN 54-11:2004/A1:2006.

Na ostrzegacze ROP-4001M i ROP-4001MH wydane zostało przez CNBOP-PIB Świadectwo Dopuszczenia nr 1674/2013.

Certyfikat, Świadectwo Dopuszczenia oraz Deklaracja Właściwości Użytkowych dostępne są na stronie internetowej www.polon-alfa.pl

Przed przystąpieniem do montażu i eksploatacji należy zapoznać się z treścią niniejszej instrukcji.

Nieprzestrzeganie zaleceń zawartych w tej instrukcji może okazać się niebezpieczne lub spowodować naruszenie obowiązujących przepisów.

Producent Polon-Alfa nie ponosi odpowiedzialności za szkody powstałe w wyniku użytkowania niezgodnego z niniejszą instrukcją.

Wyeksploatowany wyrób, nie nadający się do dalszego użytkowania, należy przekazać do jednego z punktów, zajmujących się zbiórką zużytego sprzętu elektrycznego i elektronicznego.



Uwaga - Zastrzega się prawo do wprowadzania zmian



Polon-Alfa Spółka z ograniczoną odpowiedzialnością Sp.k.
85-861 Bydgoszcz, ul. Glinki 155
1438
1438/CPD/0090

Ręczny ostrzegacz pożarowy

ROP-4001M

EN 54-11

Deklaracja właściwości użytkowych Nr 1/E325-1/2013/PL

Ręczny ostrzegacz pożarowy

ROP-4001MH

EN 54-11

Deklaracja właściwości użytkowych Nr 1/E325-2/2013/PL

Zasadnicze charakterystyki wyrobu	Właściwość i użytkowe	Zharmonizowana specyfikacja techniczna EN 54-11:2001 A1:2005 rozdział
Nominalne warunki uruchomienia/czułość i skuteczność w warunkach pożarowych		
Stan alarmowania	Spełnia	4.3.2
Wskaźniki stanu alarmowania	Spełnia	4.4
Aspekty bezpieczeństwa	Spełnia	4.7.1
Zabezpieczenie przed przypadkowym uruchomieniem	Spełnia	4.7.4
Badanie działania	Spełnia	5.2
Badanie funkcjonalności	Spełnia	5.3
Niezawodność eksploatacyjna		
Znakowanie i dokumentacja techniczna	Spełnia	4.2
Stan dozorowania	Spełnia	4.3.1

Zasadnicze charakterystyki wyrobu	Właściwość i użytkowe	Zharmonizowana specyfikacja techniczna EN 54-11:2001 A1:2005 rozdział
Badanie niezawodności (trwałość)	Spełnia	4.5
Wyposażenie do testowania	Spełnia	4.6
Kształt, wymiary i barwy	Spełnia	4.7.2
Symbole i napisy	Spełnia	4.7.3
Kategoria środowiskowa	Spełnia	4.7.5
Wymagania dodatkowe dotyczące ręcznych ostrzegaczy. pożarowych sterowanych programowo	Nie dotyczy	4.8
Badanie wyposażenia do testowania	Spełnia	5.4
Badanie niezawodności (trwałość)	Spełnia	5.5
Trwałość niezawodności działania: odporność na działanie ciepła		
Odporność na suche gorąco	Spełnia	5.7
Wytrzymałość na suche gorąco	Spełnia*	5.8
Odporność na zimno	Spełnia	5.9
Trwałość niezawodności działania: odporność na wibracje		
Odporność na udary pojedyncze	Spełnia	5.14
Odporność na uderzenie	Spełnia	5.15
Odporność na wibracje sinusoidalne	Spełnia	5.16
Wytrzymałość na wibracje sinusoidalne	Spełnia	5.17
Trwałość niezawodności działania: odporność na wilgoć		
Odporność na wilgotne gorąco cykliczne	Spełnia	5.10
Wytrzymałość na wilgotne gorąco cykliczne	Spełnia*	5.11
Wytrzymałość na wilgotne gorąco stałe	Spełnia	5.12
Ochrona zapewniana przez obudowy	Spełnia	5.19

Zasadnicze charakterystyki wyrobu	Właściwość i użytkowe	Zharmonizowana specyfikacja techniczna EN 54-11:2001 A1:2005 rozdział
Trwałość niezawodności działania: odporność na korozję		
Wytrzymałość na korozję SO ₂	Spełnia	5.13
Trwałość niezawodności działania: stabilność elektryczna		
Zmiany parametrów zasilania	Nie dotyczy	5.6
Kompatybilność elektromagnetyczna, odporność	Nie dotyczy	5.18
Zamierzone zastosowanie: Bezpieczeństwo pożarowe – ostrzegacz przeznaczony do przekazywania informacji o pożarze poprzez ręczne uruchomienie, do centrali sygnalizacji pożarowej.		
Dane techniczne - patrz instrukcja: IK-E325-001		

* Nie dotyczy ręcznego ostrzegacza pożarowego Rop-4001M

1 PRZEZNACZENIE

Ręczne ostrzegacze pożarowe ROP-4001M i ROP-4001MH przeznaczone są do pracy w adresowalnych pętłach dozorowych central sygnalizacji pożarowej systemu POLON 4000. Są elementami adresowalnymi, przeznaczonymi do przekazywania informacji o zauważonym pożarze poprzez ręczne uruchomienie. Ostrzegacze wyposażone są w wewnętrzne izolatory zwarć.

Ostrzegacz ROP-4001M w wykonaniu standardowym przewidziany jest do instalowania wewnątrz obiektów.

Ostrzegacz ROP-4001MH o podwyższonej szczelności przewidziany jest do instalowania na zewnątrz obiektów.

Obie wersje przeznaczone są do montażu natynkowego i wtykowego - podstawowa w sprzedaży jest wersja wtykowa. Ramka maskująca RM-60-R do montażu natynkowego nie wchodzi w skład ostrzegacza i należy ją zamawiać osobno.

2 DANE TECHNICZNE

Typ ostrzegacza	B wg PN-EN 54-11:2004
Napięcie pracy (z pętli dozorowej)	16,5 V ... 24,6 V
Maksymalny pobór prądu w stanie dozorowania	< 140 μ A
Akceptowane średnice żył przewodów	(0,8 ÷ 1,2) mm
Zakres kodowania adresu	1 ÷ 127
Szczelność obudowy	
ROP-4001M	IP 30
ROP-4001MH	IP 55
Temperatura pracy	
ROP-4001M	od - 25 °C do + 55 °C
ROP-4001MH	od - 40 °C do + 70 °C
Dopuszczalna wilgotność względna	do 95 % przy 40 °C
Wymiary	(102,5 x 98 x 45,5) mm
Masa	
ROP-4001M	< 220 g
ROP-4001MH	< 260 g
Kolor obudowy	czerwony

3 WARUNKI BEZPIECZEŃSTWA

3.1 Naprawy i konserwacje

Prace konserwacyjne i przeglądy okresowe muszą być dokonywane przez uprawniony personel firm autoryzowanych lub przeszkolonych przez Polon-Alfa.

Wszystkie naprawy muszą być dokonywane przez producenta.

Polon-Alfa nie ponosi odpowiedzialności za działanie urządzeń konserwowanych i naprawianych przez nieuprawniony personel.

3.2 Ochrona oczu przed zapyleniem

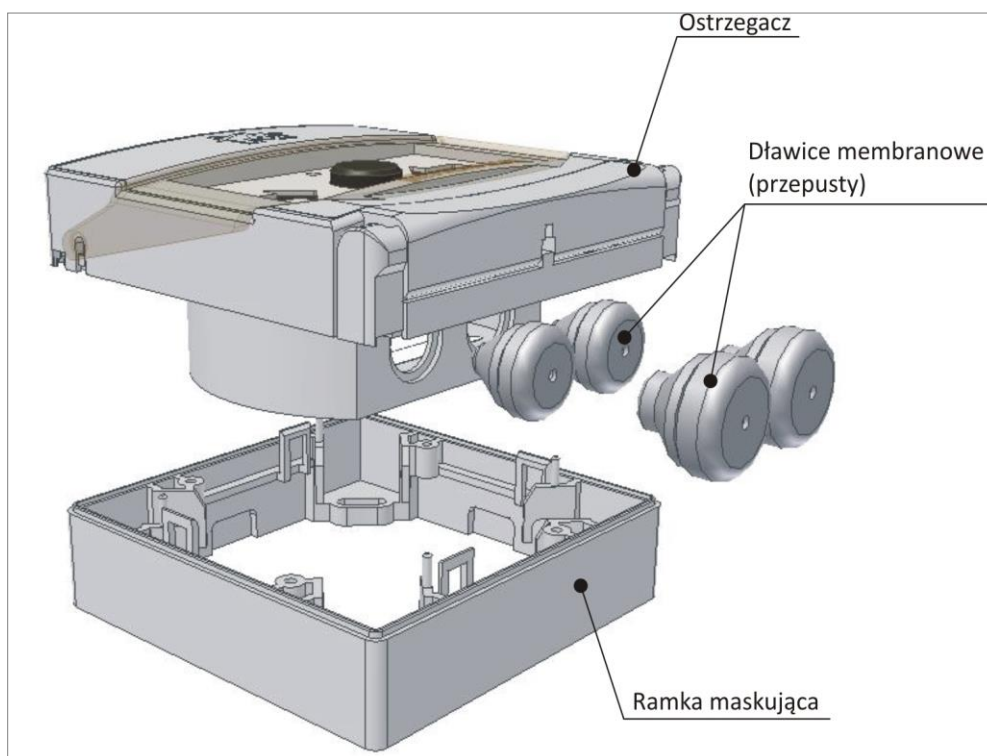
Podczas prac, które powodują powstawanie dużej ilości pyłu, zwłaszcza wiercenia otworów należy używać okularów ochronnych i masek przeciwpyłowych.

Elektronarzędziami należy posługiwać się z zachowaniem warunków ich bezpiecznej pracy podanej w stosownych instrukcjach producenta.

4 OPIS KONSTRUKCJI

Ostrzegacz składa się z korpusu i podstawy, połączonych zawiasem.

Korpus zawiera zasadnicze części ostrzegacza: płytkę drukowaną z układem elektronicznym, mikroprzełącznikiem i złączem do podłączenia przewodów linii dozorowej. W górnej części za szybką znajduje się dwukolorowa dioda świecąca, sygnalizująca stan alarmowania lub uszkodzenia.



Rys. 1 Wygląd ogólny ostrzegacza

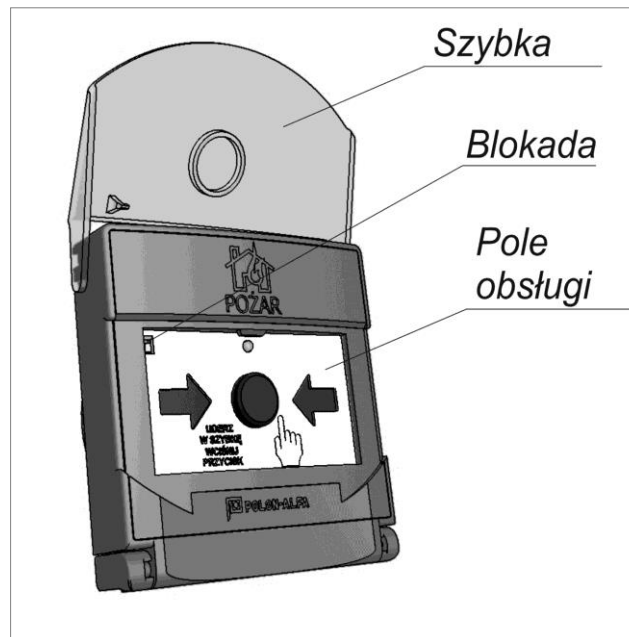
Ostrzegacz o podwyższonej szczelności montowany jest natynkowo przy zastosowaniu ramki maskującej RM-60-R. Do uszczelnienia przewodów wykorzystuje się dławice membranowe (przepusty) FET 3-5 dla przewodów o średnicy zewnętrznej 3 do 5 mm. Przepusty, oznaczone FET 5-7 dla przewodów o średnicy zewnętrznej 5 do 7 mm należy zamówić osobno.

Aby zastosować przepusty FET 5-7 należy rozwiertić w korpusie otwory do średnicy 16,5 mm.

5 OPIS DZIAŁANIA

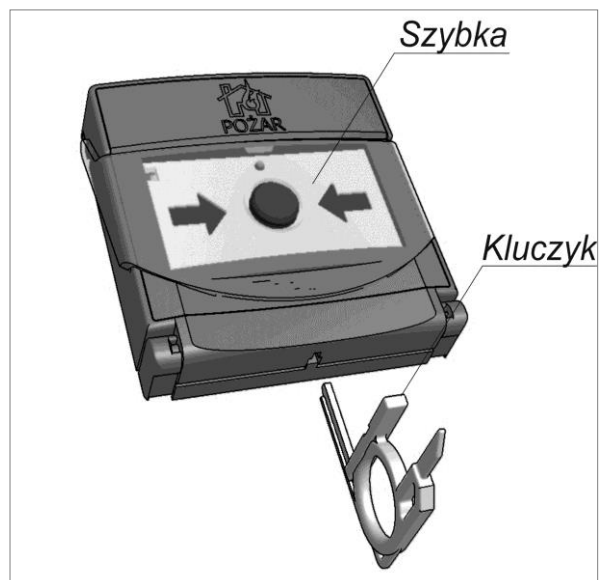
Uruchomienie ostrzegacza – wprowadzenie w stan alarmowania następuje poprzez uderzenie w szybkę (spowoduje to jej odchylenie) a następnie przez wciśnięcie przycisku.

Zmienia się skokowo kolor strzałek tła ostrzegacza z czarnych na żółte, informacja o wciśnięciu przycisku przekazana zostaje do centrali sygnalizacji pożarowej, która przekazuje do ostrzegacza sygnał uruchamiający diodę LED, sygnalizującą czerwonymi rozbłyskami zadziałanie ostrzegacza.



Rys. 2 Ostrzegacz z odchyloną szybką

W celu skasowania stanu alarmowania ostrzegacza należy przycisnąć szybkę do korpusu jak na rysunku 3 i od dołu wsunąć klucz (T końcówką) aż do skokowej zmiany koloru strzałek na czarny. Po wyjęciu klucza szybka zostanie zablokowana w normalnej pozycji dozoru.



Rys. 3 Kasowanie stanu alarmowania

Uwaga:

Jeżeli szybka zamiast uderzenia zostanie odciągnięta (niezgodnie z instrukcją umieszczoną na ostrzegaczu) i nie zostanie wciśnięty przycisk (ostrzegacz nie zostanie wprowadzony w stan

alarmowania), należy szybko docisnąć do pola obsługi i wsuwając kluczyk od dołu do oporu spowodować jej zablokowanie.

6 INSTALOWANIE

6.1 Miejsce instalowania i mocowanie

Ostrzegacze w zależności od wykonania instaluje się wewnątrz lub na zewnątrz budynku, w miejscach łatwo dostępnych, dobrze widocznych, najlepiej w pobliżu dróg transportowych, na wysokości 1200 - 1600 mm, zgodnie z normą PKN-CEN/TS 54-14:2006 punkt 6.5.4.

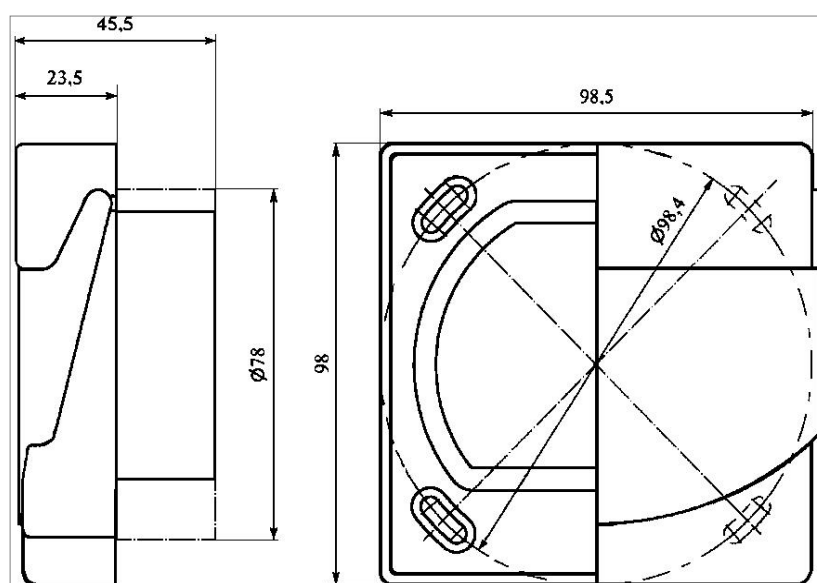
Rozmieszczenie otworów do mocowania (po przekątnej – rys. 4 i rys. 5) należy wytyczyć przy użyciu szablonu – nie używać do tego celu samego ostrzegacza lub ramki maskującej.

Ostrzegacz montuje się na płaskiej powierzchni przy użyciu 2 kołków rozporowych $\varnothing 6$ i wkrętów z **łbem walcowym**, dostarczanych w komplecie z ostrzegaczem.

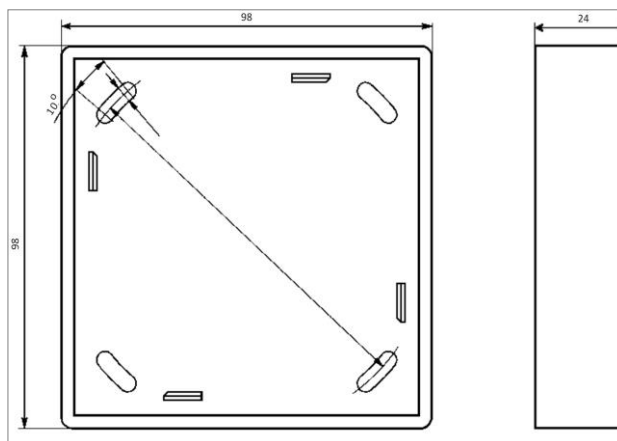
Do montowania ostrzegacza wtynkowo należy wywiercić wiertłem koronowym do muru otwór o średnicy 80 mm (typowy otwór pod puszkę instalacyjną) i głębokości minimum 22 mm.

Do mocowania ostrzegacza natynkowo należy zastosować ramkę maskującą RM-60-R.

Ze względu na znaczną siłę uderzenia wymaganą do uruchomienia, nie należy montować ostrzegaczy do płyt kartonowo-gipsowych bez dodatkowego wzmocnienia.



Rys. 4 Wymiary i otwory montażowe ostrzegacza



Rys. 5 Wymiary i otwory montażowe ramki maskującej RM-60-R

6.2 Układanie przewodów

Przewody instalacji alarmowej układa się zgodnie z przepisami obowiązującymi dla instalacji niskonapięciowych (poniżej 42 V) i łączy się z zaciskami znajdującymi się na płytce korpusu.

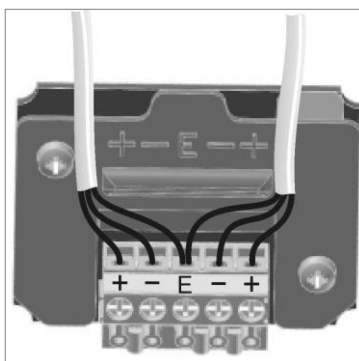
W przypadku ostrzegaczy instalowanych na zewnątrz budynków (hermetycznych), przewody instalacji alarmowej należy wprowadzać od dołu przez przepusty (dławice) kablowe.

Do swobodnego podłączenia ostrzegacza należy zostawić zapas przewodu instalacyjnego (przy instalacji dochodzącej z góry) o długości:

- ok. 40 cm przy montażu natynkowym;
- ok. 30 cm przy montażu wtyнковym.

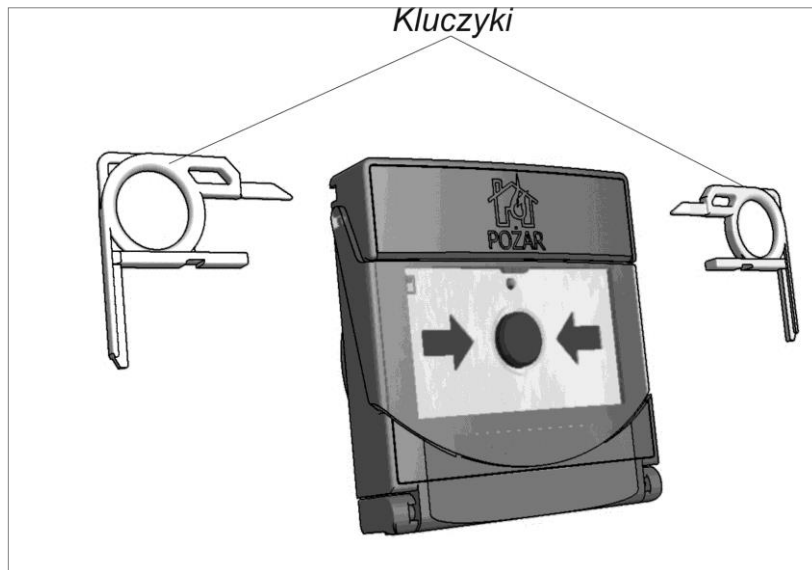
6.3 Podłączanie przewodów

Przewody pętlowej linii dozorowej podłącza się do zacisków „plus” oraz „minus”, oddzielnie dla wejścia i oddzielnie dla wyjścia. W przypadku przewodów ekranowanych, ekrany łączy się razem i podłącza do zacisku na płytce, oznaczonego „E”. Sposób wykonania połączeń pokazany jest na rysunku 6.

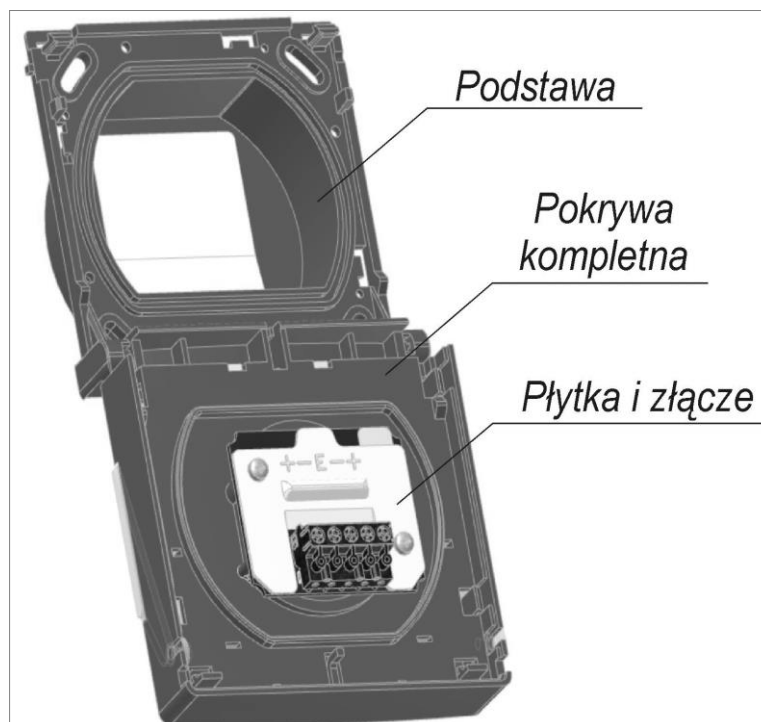


Rys. 6 Schemat podłączenia linii dozorowej w ostrzegaczu

Aby uzyskać dostęp do płytki ze złączem należy z boku wcisnąć dwa klucze (płaskimi końcówkami) co spowoduje odchylenie się korpusu.



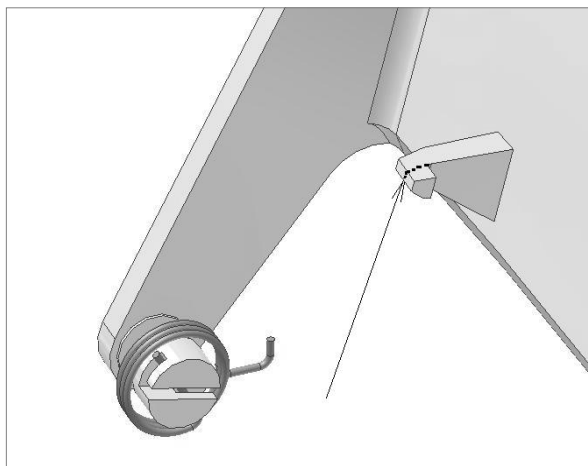
Rys. 7 Sposób otwierania ostrzegacza



Rys. 8 Ostrzegacz po otwarciu

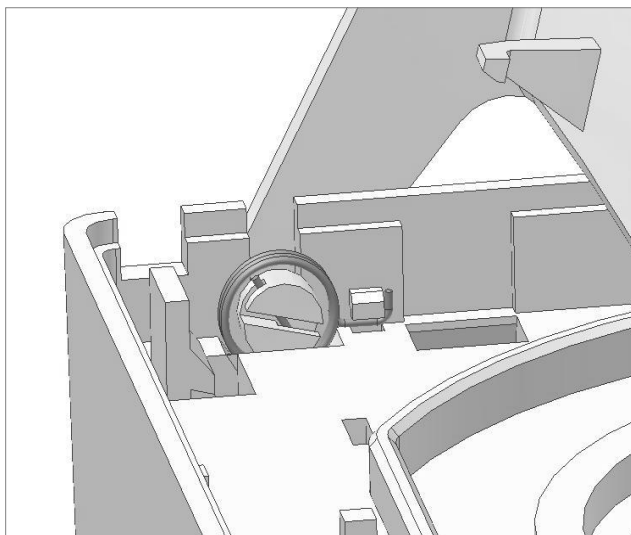
6.4 Wymiana szybki

W wypadku koniecznej wymiany szybki, należy odchylić korpus ostrzegacza (patrz rys. 7), wyciągnąć szybkę, zdjąć sprężynę. Założyć sprężynę na zawias nowej szybki zgodnie z rys. 9.



Rys. 9 Zakładanie sprężyny szybki

Włożyć szybkę w prowadnice pokrywy kompletnej i zahaczyć sprężynę o występ w pokrywie zgodnie z rys. 10.



Rys. 10 Mocowanie sprężyny do korpusu

Komplet 3 szt. szybki zapasowych ma oznaczenie SZ-60.

7 OBSŁUGA I KONSERWACJA

Niezawodne działanie ostrzegacza uwarunkowane jest zachowaniem właściwych warunków pracy urządzenia, poprawnym wykonaniem instalacji i regularnym przeprowadzaniem badań okresowych. Okresowo należy sprawdzać stan mechaniczny obudowy oraz utrzymywać ją w czystości.

Badania okresowe powinny być przeprowadzane przynajmniej raz na rok przez instalatora lub uprawnioną osobę. Badanie polega na wywołaniu alarmu i sprawdzeniu, czy alarm jest przekazywany do centrali.

Sprawnie działające ostrzegacze, poddawane regularnie badaniom okresowym nie wymagają innych zabiegów konserwacyjnych.

8 OPAKOWANIE, TRANSPORTOWANIE, PRZECHOWYWANIE

Ostrzegacze pakowane są w opakowania zbiorcze. W opakowaniu zbiorczym znajduje się instrukcja instalowania i konserwacji.

Ostrzegacze w opakowaniu fabrycznym należy transportować w przestrzeniach zamkniętych normalnych środków transportu lądowego lub morskiego. Urządzenia powinny być zabezpieczone przed oddziaływaniem gwałtownych wstrząsów i temperatur otoczenia niższych od 40 °C i wyższych od + 70 °C. Ostrzegacze należy przechowywać w pomieszczeniach zamkniętych o temperaturze od + 5 °C do + 40 °C i wilgotności względnej od 40 % do 80 %, wolnych od oparów i gazów żrących, z dala od elementów ogrzewających. Okres magazynowania nie powinien przekraczać 24 miesięcy.



DECLARATION OF PERFORMANCE

DEKLARACJA WŁAŚCIWOŚCI UŻYTKOWYCH

Nr 1/E325-1/2013/PL

1. Niepowtarzalny kod identyfikacyjny: **ROP-4001M****RĘCZNY OSTRZEGACZ POŻAROWY**

2. Numer typu, partii lub serii lub jakikolwiek inny element umożliwiający identyfikację wyrobu budowlanego:

KOD 325-1 XY ZZZZZZ (rok, kwartał, numer kolejny)

3. Przewidziane przez producenta zamierzone zastosowanie:

Bezpieczeństwo pożarowe – ostrzegacz przeznaczony do przekazywania informacji o pożarze poprzez ręczne uruchomienie, do centrali sygnalizacji pożarowej.

4. Nazwa oraz adres kontaktowy producenta:

**Polon-Alfa Spółka z ograniczoną odpowiedzialnością Sp. k.
85-861 Bydgoszcz ul. Glinki 155**5. System oceny i weryfikacji stałości właściwości użytkowych: **System 1**6. **CENTRUM NAUKOWO BADAWCZE OCHRONY
PRZECIWOŻAROWEJ – PAŃSTWOWY INSTYTUT BADAWCZY
nr 1438** przeprowadziło certyfikację wyrobu w systemie oceny 1 i wydało **Certyfikat zgodności EC nr 1438/CPD/0090.**

7. Deklarowane właściwości użytkowe:

Lp.	Zasadnicze charakterystyki wyrobu	Właściwości użytkowe	Zharmonizowana specyfikacja techniczna EN 54-11:2001 A1:2005 rozdział
1	Nominalne warunki uruchomienia/ czułość i skuteczność w warunkach pożarowych		
	Stan alarmowania	Spełnia	4.3.2
	Wskaźniki stanu alarmowania	Spełnia	4.4
	Aspekty bezpieczeństwa	Spełnia	4.7.1
	Zabezpieczenie przed przypadkowym uruchomieniem	Spełnia	4.7.4
	Badanie działania	Spełnia	5.2
	Badanie funkcjonalności	Spełnia	5.3



Lp.	Zasadnicze charakterystyki wyrobu	Właściwości użytkowe	Zharmonizowana specyfikacja techniczna EN 54-11:2001 A1:2005 rozdział
2	Niezawodność eksploatacyjna		
	Znakowanie i dokumentacja techniczna	Spełnia	4.2
	Stan dozorowania	Spełnia	4.3.1
	Badanie niezawodności (trwałość)	Spełnia	4.5
	Wyposażenie do testowania	Spełnia	4.6
	Kształt, wymiary i barwy	Spełnia	4.7.2
	Symbole i napisy	Spełnia	4.7.3
	Kategoria środowiskowa	Spełnia	4.7.5
	Wymagania dodatkowe dotyczące ręcznych ostrzeg. pożarowych sterowanych programowo	Spełnia	4.8
	Badanie wyposażenia do testowania	Spełnia	5.4
	Badanie niezawodności (trwałość)	Spełnia	5.5
4	Trwałość niezawodności działania: odporność na działanie ciepła		
	Odporność na suche gorąco	Spełnia	5.7
	Wytrzymałość na suche gorąco	Nie dotyczy	5.8
	Odporność na zimno	Spełnia	5.9
5	Trwałość niezawodności działania: odporność na wibracje		
	Odporność na udary pojedyncze	Spełnia	5.14
	Odporność na uderzenie	Spełnia	5.15
	Odporność na wibracje sinusoidalne	Spełnia	5.16
	Wytrzymałość na wibracje sinusoidalne	Spełnia	5.17
6	Trwałość niezawodności działania: odporność na wilgoć		
	Odporność na wilgotne gorąco cykliczne	Spełnia	5.10
	Wytrzymałość na wilgotne gorąco cykliczne	Nie dotyczy	5.11
	Wytrzymałość na wilgotne gorąco stałe	Spełnia	5.12
	Ochrona zapewniana przez obudowy	Spełnia	5.19
7	Trwałość niezawodności działania: odporność na korozję		
	Wytrzymałość na korozję SO ₂	Spełnia	5.13
8	Trwałość niezawodności działania: stabilność elektryczna		
	Zmiany parametrów zasilania	Spełnia	5.6
	Kompatybilność elektromagnetyczna, odporność	Spełnia	5.18

8. Właściwości użytkowe wyrobu określonego w pkt. 1 i 2 są zgodne z właściwościami użytkowymi deklarowanymi w pkt. 7.
Niniejsza deklaracja wydana została na wyłączną odpowiedzialność producenta określonego w pkt. 4.

Bydgoszcz 01.07.2013r.

Prezes Zarządu Komplementariusza
Jerzy Karczewski



DECLARATION OF PERFORMANCE

DEKLARACJA WŁAŚCIWOŚCI UŻYTKOWYCH

Nr 1/E325-2/2013/PL

1. Niepowtarzalny kod identyfikacyjny: **ROP-4001MH****RĘCZNY OSTRZEGACZ POŻAROWY**

2. Numer typu, partii lub serii lub jakikolwiek inny element umożliwiający identyfikację wyrobu budowlanego:

KOD 325-2 XY ZZZZZZ (rok, kwartał, numer kolejny)

3. Przewidziane przez producenta zamierzone zastosowanie:

Bezpieczeństwo pożarowe – ostrzegacz przeznaczony do przekazywania informacji o pożarze poprzez ręczne uruchomienie, do centrali sygnalizacji pożarowej.

4. Nazwa oraz adres kontaktowy producenta:

**Polon-Alfa Spółka z ograniczoną odpowiedzialnością Sp. k.
85-861 Bydgoszcz ul. Glinki 155**

5. System oceny i weryfikacji stałości właściwości użytkowych: **System 1**

6. **CENTRUM NAUKOWO BADAWCZE OCHRONY PRZECIWOPOŻAROWEJ – PAŃSTWOWY INSTYTUT BADAWCZY nr 1438** przeprowadziło certyfikację wyrobu w systemie oceny 1 i wydało **Certyfikat zgodności EC nr 1438/CPD/0090.**

7. Deklarowane właściwości użytkowe:

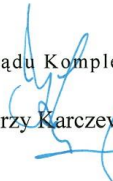
Lp.	Zasadnicze charakterystyki wyrobu	Właściwości użytkowe	Zharmonizowana specyfikacja techniczna EN 54-11:2001 A1:2005 rozdział
1	Nominalne warunki uruchomienia/ czułość i skuteczność w warunkach pożarowych		
	Stan alarmowania	Spełnia	4.3.2
	Wskaźniki stanu alarmowania	Spełnia	4.4
	Aspekty bezpieczeństwa	Spełnia	4.7.1
	Zabezpieczenie przed przypadkowym uruchomieniem	Spełnia	4.7.4
	Badanie działania	Spełnia	5.2
	Badanie funkcjonalności	Spełnia	5.3



Lp.	Zasadnicze charakterystyki wyrobu	Właściwości użytkowe	Zharmonizowana specyfikacja techniczna EN 54-11:2001 A1:2005 rozdział
2	Niezawodność eksploatacyjna		
	Znakowanie i dokumentacja techniczna	Spełnia	4.2
	Stan dozorowania	Spełnia	4.3.1
	Badanie niezawodności (trwałość)	Spełnia	4.5
	Wyposażenie do testowania	Spełnia	4.6
	Kształt, wymiary i barwy	Spełnia	4.7.2
	Symbole i napisy	Spełnia	4.7.3
	Kategoria środowiskowa	Spełnia	4.7.5
	Wymagania dodatkowe dotyczące ręcznych ostrzeg. pożarowych sterowanych programowo	Spełnia	4.8
	Badanie wyposażenia do testowania	Spełnia	5.4
	Badanie niezawodności (trwałość)	Spełnia	5.5
4	Trwałość niezawodności działania: odporność na działanie ciepła		
	Odporność na suche gorąco	Spełnia	5.7
	Wytrzymałość na suche gorąco	Spełnia	5.8
	Odporność na zimno	Spełnia	5.9
5	Trwałość niezawodności działania: odporność na wibracje		
	Odporność na udary pojedyncze	Spełnia	5.14
	Odporność na uderzenie	Spełnia	5.15
	Odporność na wibracje sinusoidalne	Spełnia	5.16
	Wytrzymałość na wibracje sinusoidalne	Spełnia	5.17
6	Trwałość niezawodności działania: odporność na wilgoć		
	Odporność na wilgotne gorąco cykliczne	Spełnia	5.10
	Wytrzymałość na wilgotne gorąco cykliczne	Spełnia	5.11
	Wytrzymałość na wilgotne gorąco stałe	Spełnia	5.12
	Ochrona zapewniana przez obudowy	Spełnia	5.19
7	Trwałość niezawodności działania: odporność na korozję		
	Wytrzymałość na korozję SO ₂	Spełnia	5.13
8	Trwałość niezawodności działania: stabilność elektryczna		
	Zmiany parametrów zasilania	Spełnia	5.6
	Kompatybilność elektromagnetyczna, odporność	Spełnia	5.18

8. Właściwości użytkowe wyrobu określonego w pkt. 1 i 2 są zgodne z właściwościami użytkowymi deklarowanymi w pkt. 7.
Niniejsza deklaracja wydana została na wyłączną odpowiedzialność producenta określonego w pkt. 4.

Bydgoszcz 01.07.2013r.

Prezes Zarządu Komplementariusza

Jerzy Karczewski