

KOD: **PSC12010** v1.0/IX
 NAZWA: **PSC 12V/1A/55MM zasilacz impulsowy**

PL

Cechy zasilacza:

- wyście zasilania 1A/12VDC*
- uniwersalny zakres napięcia zasilania AC 90÷264V
- wysoka sprawność 78%
- moc stand by <0,3W
- V klasa energetyczna
- obudowa IP 67
- zabezpieczenia:
 - przeciwzwarciowe SCP
 - przebieciowe (wejście AC)
 - przebieżeniowe OLP
- gwarancja – 2 lata od daty produkcji



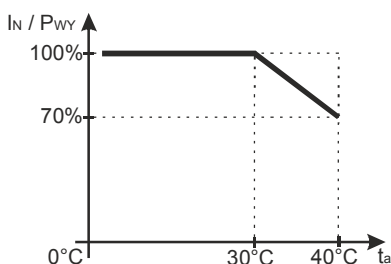
OPIS

Zasilacz przeznaczony jest do zasilania z sieci 230V AC kamer w instalacji telewizji przemysłowej wymagających napięcia 12V DC. Zasilacz jest wyposażony w zabezpieczenie przeciwzwarciowe, przeciążeniowe i przebieciowe.

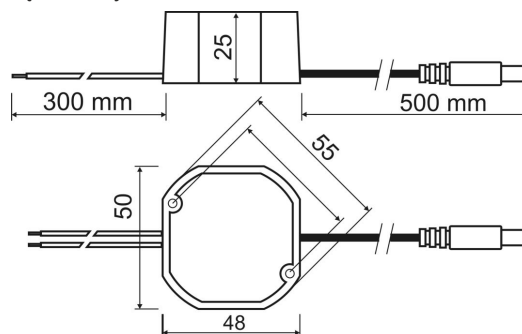
DANE TECHNICZNE

Zasilanie	90 ÷ 264 V AC 50÷60Hz
Pobór prądu	0,13A@230VAC max.
Moc zasilacza	12W max.
Sprawność	78%
Napięcie wyjściowe	12VDC
Prąd wyjściowy t_{AMB}<30°C	1A prąd chwilowy - patrz wykres 1.
Prąd wyjściowy t_{AMB}=40°C	0,7A - patrz wykres 1.
Napięcie tętnienia	100mV p-p max.
Zabezpieczenie przeciwzwarciowe SCP	elektroniczne, automatyczny powrót
Zabezpieczenie przeciążeniowe OLP	105-150% mocy zasilacza, automatyczny powrót
Stopień szczelności obudowy	IP67
Warunki pracy	temperatura 0 °C÷40 °C wilgotność względna 20%...90%
Wymiary(LxWxH)	50 x 48 x 25 [mm]
Waga netto/brutto	0,09kg / 0,125kg
Klasa ochronności PN-EN 60950-1:2007	II (druga)
Długość kabla DC	0,5 m + wtyk DC5,5/2,1 żeński
Długość kabla zasilającego	0,3 m
Temperatura składowania	-20°C...+60°C

* W celu przedłużenia żywotności zasilacza zalecany prąd obciążenia wynosi 0,7A.

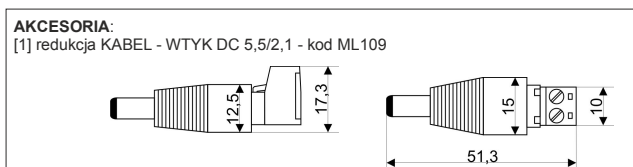


Wykres 1.
Dopuszczalny prąd wyjściowy zasilacza w zależności od temperatury otoczenia (obciążenie chwilowe).



Rys. 1. Widok mechaniczny zasilacza.

AKCESORIA



* Patrz wykres 1

Do zasilaczy dostępne są akcesoria-listwy bezpiecznikowe i redukcje kablowe. Szczegóły na stronie www.pulsar.pl.