

# RĘCZNE PRZYCISKI ODDYMIANIA

## PO-61, PO-62, PO-63

IK-E330-001

Instrukcja instalowania i konserwacji

Edycja IG



Ręczne przyciski oddymiania PO-61, PO-62, PO-63, będące przedmiotem niniejszej IK spełniają wymagania Aprobaty Technicznej CNBOP AT-0402-0330/2012 oraz zasadnicze wymagania Dyrektywy Unii Europejskiej:

**LVD 2006/95/WE** dotyczącej wyposażenia elektrycznego, przewidzianego do stosowania w pewnych granicach napięcia;

**EMC 2004/108/WE** dotyczącej kompatybilności elektromagnetycznej.

Ręczne przyciski oddymiania PO-61, PO-62, PO-63 uzyskały Certyfikat Zgodności Nr 2799/2012 uprawniający do użytkowania w ochronie przeciwpożarowej, wydany przez JC CNBOP w Józefowie.

Certyfikat można pobrać ze strony internetowej [www.polon-alfa.pl](http://www.polon-alfa.pl).

Krajowa deklaracja zgodności nr 2PI/E330/2012 wystawiona 21.03.2012 jest dostępna, na życzenie klienta, u producenta.

Przed przystąpieniem do montażu i eksploatacji należy zapoznać się z treścią niniejszej instrukcji. Nieprzestrzeganie zaleceń zawartych w niniejszej instrukcji może okazać się niebezpieczne lub spowodować naruszenie obowiązujących przepisów.

Producent Polon-Alfa nie ponosi odpowiedzialności za szkody powstałe w wyniku użytkowania niezgodnego z niniejszą instrukcją.

Wyeksploatowany wyrób, nie nadający się do dalszego użytkowania, należy przekazać do jednego z punktów, zajmujących się zbiórką zużytego sprzętu elektrycznego i elektronicznego.



Uwaga: Zastrzega się prawo do wprowadzania zmian

## 1 PRZEZNACZENIE

Ręczne przyciski oddymiania PO-61, PO-62, PO-63 przeznaczone są do współpracy z centralami oddymiania np. UCS 6000, UCS4000.

Dostępne są w trzech wykonaniach:

PO-61 przycisk z sygnalizacją: URUCHOMIENIE, bez kasowania,

PO-62 przycisk z sygnalizacją: URUCHOMIENIE, z kasowaniem,

PO-63 przycisk z sygnalizacją: URUCHOMIENIE, OK, USZKODZENIE oraz z kasowaniem.

Służą do uruchomienia klap oddymiających poprzez centralę, umożliwiają wysterowanie powrotne klap ( PO-62, PO-63) i sygnalizują stan centrali ( PO-61, PO-62 jedynie URUCHOMIENIE).

Liczba możliwych do podłączenia równoległe zewnętrznych przycisków oddymiania zależy od typu centrali.

Przeznaczone są do montażu natynkowego i wtynkowego w instalacjach wewnątrz obiektów.

Ramka maskująca RM-60-O do montażu natynkowego nie wchodzi w skład przycisku i należy ją zamawiać osobno.

## 2 DANE TECHNICZNE

Typ przycisku	B wg PN-EN 54-11:2004
Akceptowane średnice żył przewodów	0,8 mm $\square$ 1,2 mm
Szczelność obudowy	IP 30
Klasa klimatyczna:	I
Temperatura pracy	-25 °C do +55 °C
Dopuszczalna wilgotność względna	do 95 % przy 40 °C
Wymiary	102,5 mm x 98 mm x 45,5 mm
Masa	< 220 g
Kolor obudowy	pomarańczowy

## 3 WARUNKI BEZPIECZEŃSTWA

### Naprawy i konserwacje

Prace konserwacyjne i przeglądy okresowe muszą być dokonywane przez uprawniony personel firm autoryzowanych lub przeszkolonych przez Polon-Alfa.

Wszystkie naprawy muszą być dokonywane przez producenta.

Polon-Alfa nie ponosi odpowiedzialności za działanie urządzeń konserwowanych i naprawianych przez nieuprawniony personel.

### Ochrona oczu przed zapyleniem

Podczas prac, które powodują powstawanie dużej ilości pyłu, zwłaszcza wiercenia otworów należy używać okularów ochronnych i masek przeciwpyłowych.

Elektronarzędziami należy posługiwać się z zachowaniem warunków ich bezpiecznej pracy podanych w stosownych instrukcjach producentów.

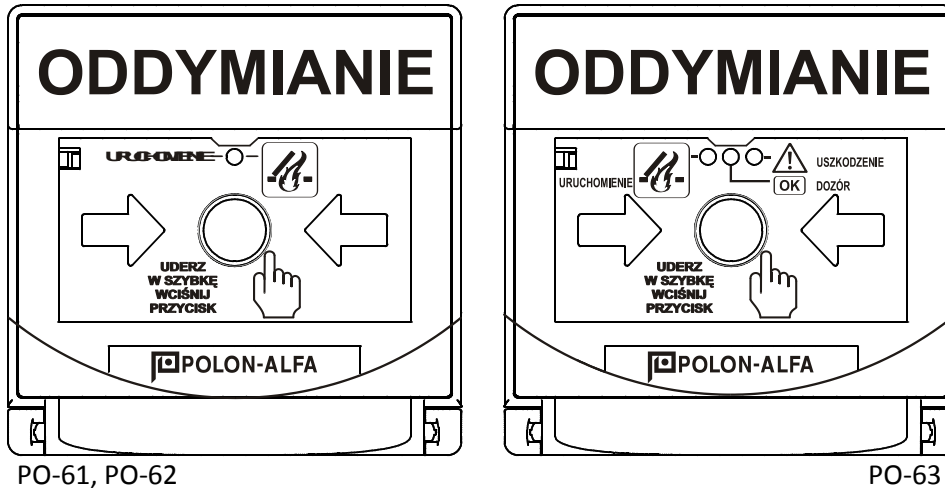
## 4 OPIS KONSTRUKCJI

Przycisk składa się z korpusu i podstawy, połączonych zawiasem.

Korpus zawiera zasadnicze części przycisku: płytkę drukowaną z układem elektronicznym, mikroprzełącznikami: uruchomienie i kasowanie oraz złącze do podłączenia przewodów linii dozorowej.

W górnej części korpusu przycisku, za szybką znajduje się czerwona dioda świecąca (w PO-61 i PO-62) sygnalizująca uruchomienie oddymiania - URUCHOMIENIE.

Przyciski posiadają trzy kolory diod:   czerwona - URUCHOMIENIE;  
   zielona - OK;  
   żółta - USZKODZENIE.



Rys. 1 Wygląd przycisków

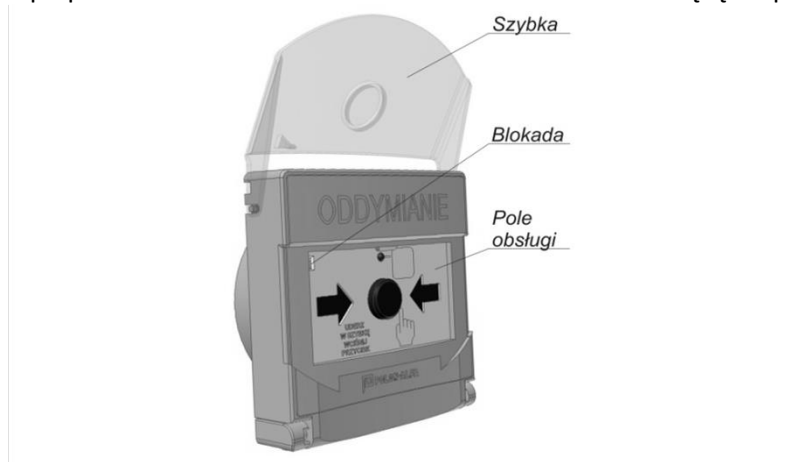
## 5 OPIS DZIAŁANIA

Uruchomienie przycisku oddymiania następuje poprzez uderzenie w szybkę (spowoduje to jej odchylenie) a następnie wciśnięcie przycisku znajdującego się pomiędzy strzałkami w polu obsługi.

Zmieni się skokowo kolor strzałek w polu obsługi ostrzegacza z czarnych na żółte. Informacja o uruchomieniu przycisku zostaje przekazana do centrali oddymiania, a centrala zwrótnie włącza sygnalizację URUCHOMIENIE – błyskanie czerwonej diody. Potwierdzenie stanu URUCHOMIENIE w centrali powoduje świecenie diody w sposób ciągły.

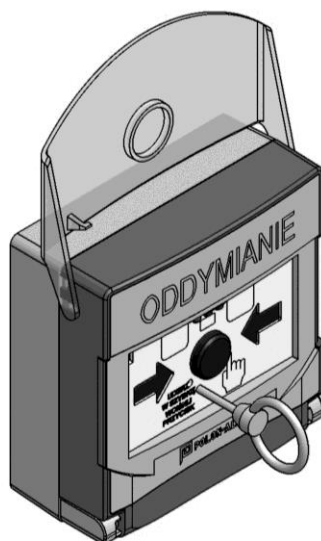
Przycisk PO-63 posiada trzy diody:

- zieloną – OK - świecąca w sposób ciągły gdy instalacja jest sprawna - w stanie dozoru;
- czerwoną – URUCHOMIENIE – błyskająca po uruchomieniu przycisku a po potwierdzeniu w centrali stanu ALARMU POŻAROWEGO, świecąca w sposób ciągły;
- żółtą – USZKODZENIE - w przypadku niesprawności instalacji oddymiania sygnalizująca błyskaniem uszkodzenie a po potwierdzeniu w centrali stanu USZKODZENIA świecąca w sposób ciągły.



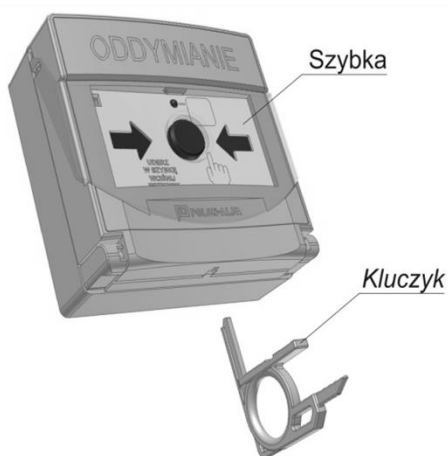
Rys. 2 Przycisk z odchyloną szybką

Aby wysterować powrotnie klapę (skasować oddymianie w wypadku PO-62 i PO-63) należy przy odchylonej szybce, kluczykiem poprzez otwór znajdujący się koło opisu nacisnąć przycisk kasowania.



Rys. 3 Kasowanie oddymiania

W celu skasowania stanu uruchomienia, należy przytrzymać szybkę w pozycji jak na rysunku 4 i od dołu wsunąć kluczyk ( T końcówką ) spowoduje to skokową zmianę koloru strzałek z żółtego na czarne. Po wyjęciu kluczyka szybka powinna ostanąć przycisk.



Rys. 4 Kasowanie stanu uruchomienia

#### **UWAGA!**

Jeżeli szybka zamiast uderzenia zostanie odciągnięta (niezgodnie z instrukcją umieszczoną na polu obsługi) i nie zostanie wciśnięty przycisk (urządzenie nie zostanie wprowadzone w stan uruchomienia), należy szybkę docisnąć do pola obsługi i wsuwając kluczyk od dołu do oporu spowodować jej zablokowanie.

## 6 INSTALOWANIE

### 6.1 Miejsce instalowania i mocowanie

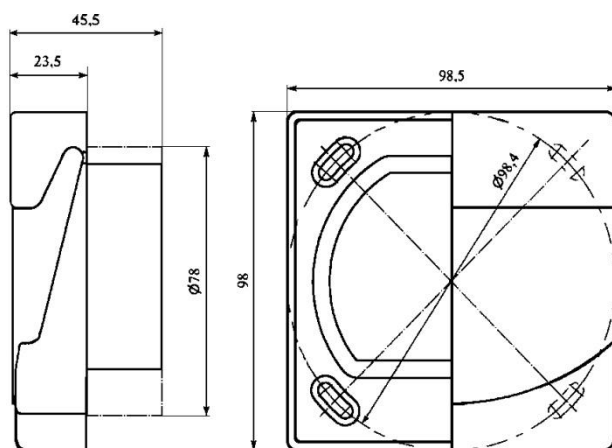
Przyciski instaluje się wewnątrz budynku, z reguły w pobliżu drzwi, w miejscach łatwo dostępnych, dobrze widocznych, na wysokości 1,2 m do 1,6 m.

Rozstaw otworów do mocowania (po przekątnej – rys. 5 i rys. 6) należy wytyczyć przy użyciu szablonu – nie używać do tego celu samego urządzenia lub ramki maskującej.

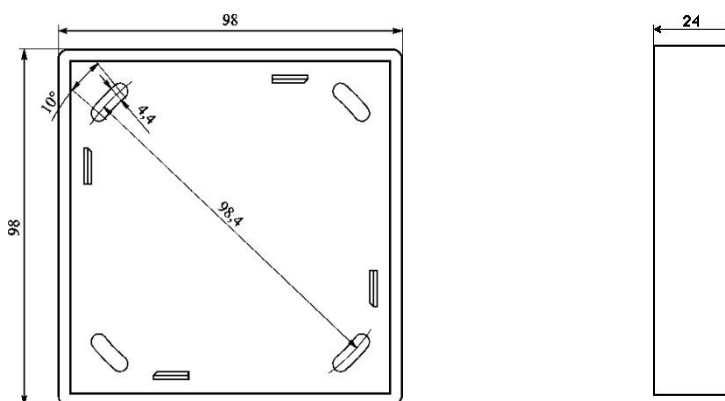
Przyciski montuje się na płaskiej powierzchni przy użyciu 2 kołków rozporowych  $\varnothing 6$  i wkrętów z **łbem walcowym**, dostarczanych w komplecie z urządzeniem.

Do montowania przycisku wtynkowo należy wywiercić wiertłem koronowym do muru otwór o średnicy 80 mm (typowy otwór pod puszkę instalacyjną) i głębokości minimum 22 mm.

Do montażu przycisku natynkowo należy zastosować ramkę maskującą RM-60-O.



Rys. 5 Wymiary i otwory montażowe przycisku



Rys. 6 Wymiary i otwory montażowe ramki maskującej RM-60-O

Ze względu na znaczną siłę uderzenia wymaganą do uruchomienia, nie należy montować przycisków do płyt kartonowo-gipsowych bez dodatkowego wzmocnienia.

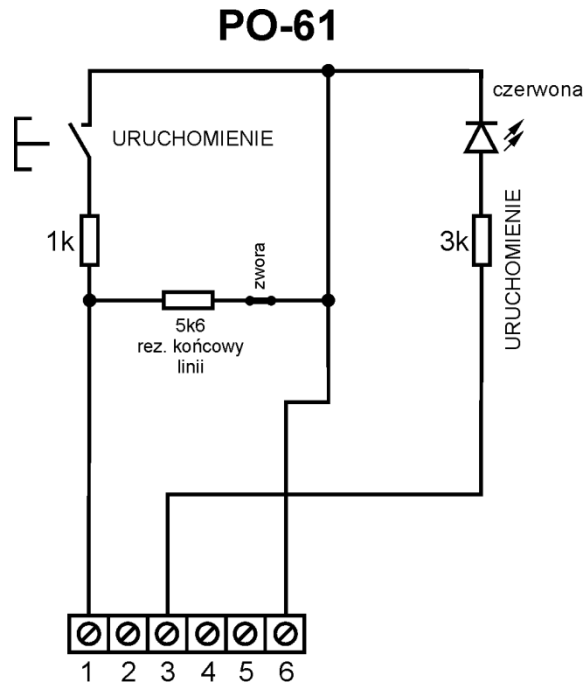
## 6.2 Układanie przewodów

Przewody instalacji oddymiającej układa się zgodnie z przepisami obowiązującymi dla instalacji niskonapięciowych (poniżej 42 V) i łączy się z zaciskami znajdującymi się na płycie korpusu.

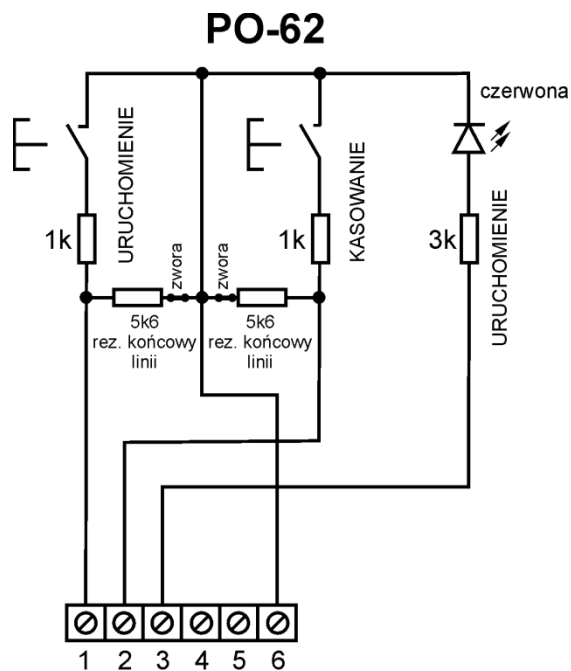
Do swobodnego podłączenia przycisku należy zostawić zapas przewodu instalacyjnego (przy instalacji dochodzącej z góry) o długości ok. 30 cm.

## 6.3 Podłączanie przewodów

Przewody linii podłącza się do zacisków zgodnie ze schematem oraz Dokumentacją Techniczno-Ruchową centrali oddymiania.

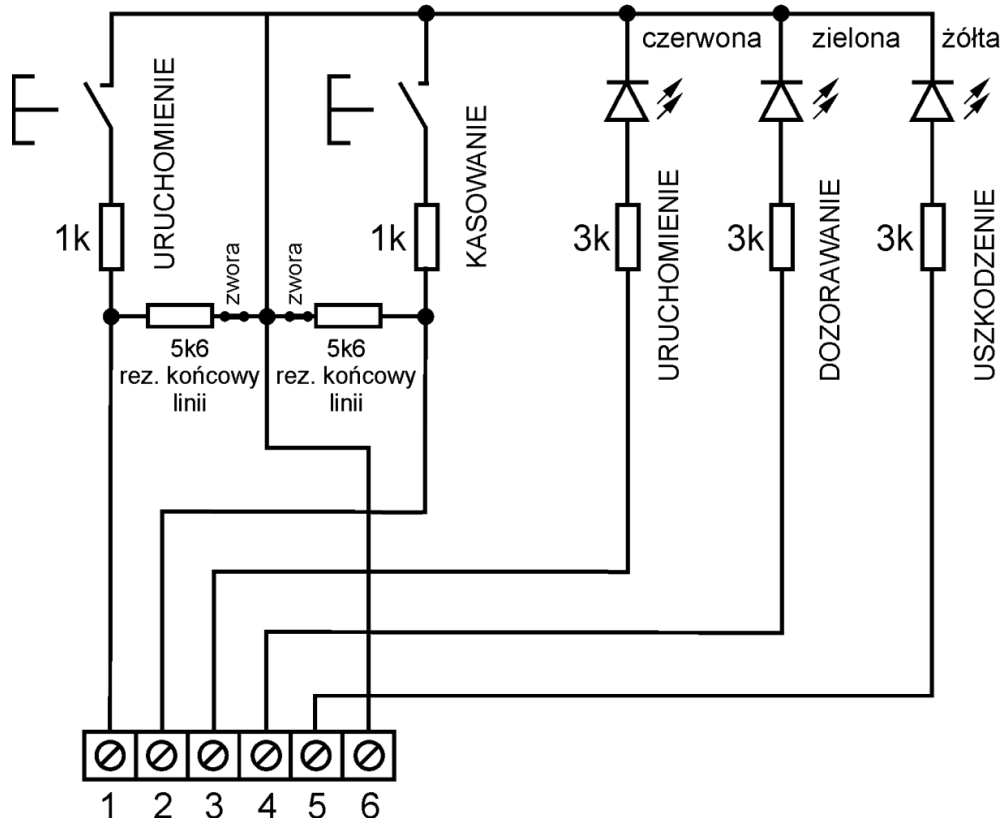


Rys. 7 Schemat ideowy przycisku oddymiania PO-61



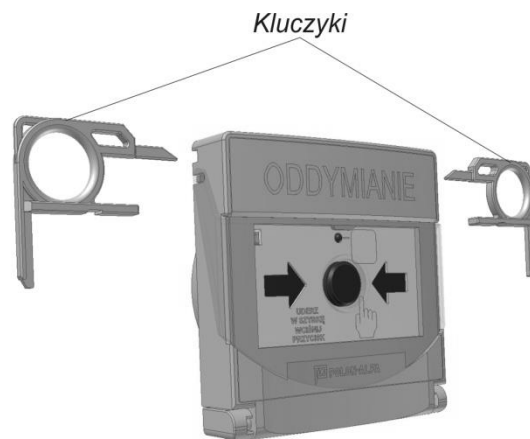
Rys. 8 Schemat ideowy przycisku oddymiania PO-62

## PO-63



Rys. 9 Schemat ideowy przycisku oddymiania PO-63

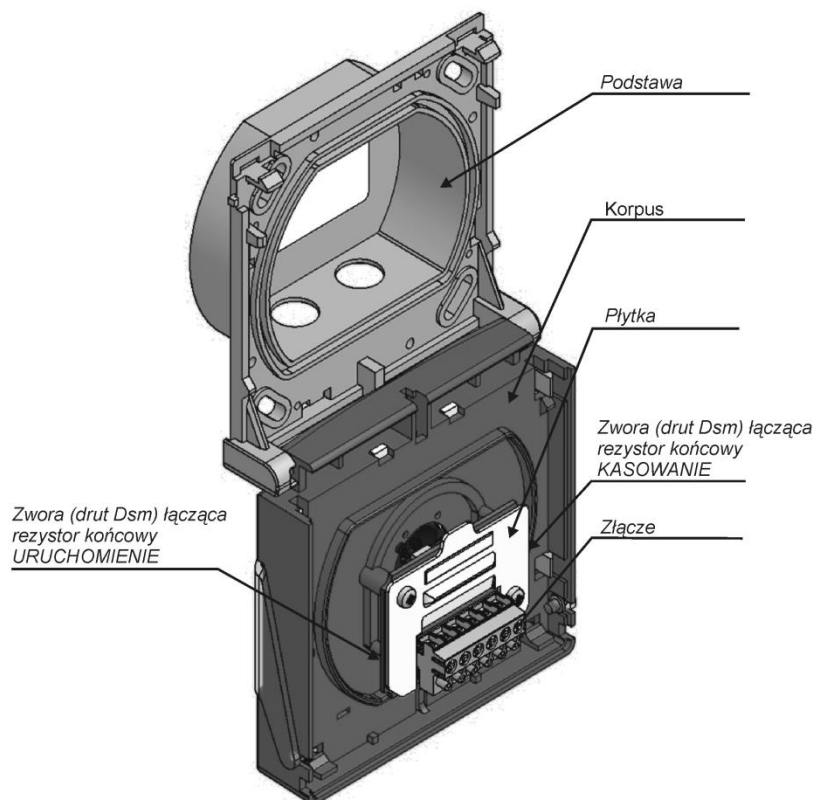
Rezystory końcowe linii należy pozostawić tylko w ostatnim przycisku w linii. Z pozostałych przycisków rezystory należy odłączyć poprzez wycięcie zwory (druć Dsm). Druć te w kształcie pętelki usytuowane są pionowo przy obu brzegach płytki (rys. 11).



Rys. 10 Sposób otwierania przycisku

Aby uzyskać dostępu do płytki należy dwoma kluczykami (płaskimi końcówkami) otworzyć przycisk i odchylić korpus.

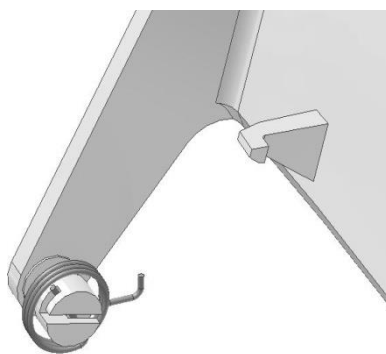




Rys. 11 Przycisk po otwarciu

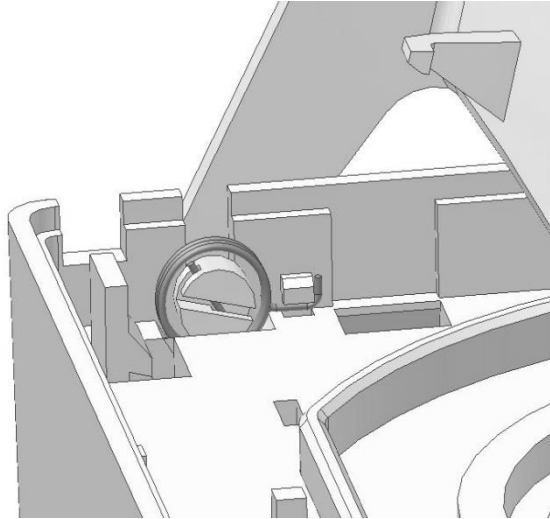
#### 6.4 Wymiana szybki

W przypadku konieczności wymiany szybki, należy odchylić korpus ostrzegacza (patrz rys. 10 i 11), wyciągnąć szybkę, zdjąć sprężynę. Założyć sprężynę na zawias nowej szybki zgodnie z rys. 12. Komplet 3 szt. szybek zapasowych wraz ze sprężynami ma oznaczenie SZ-60.



Rys. 12 Zakładanie sprężyny szybki

Włożyć szybkę w prowadnice korpusu i zahaczyć sprężynę o występ zgodnie z rys. 13.



Rys. 13 Mocowanie szybki do korpusu

## 7 OBSŁUGA I KONSERWACJA

Niezawodne działanie przycisków uwarunkowane jest zachowaniem właściwych warunków pracy urządzenia, poprawnym wykonaniem instalacji i regularnym przeprowadzaniem badań okresowych. Okresowo należy sprawdzać stan mechaniczny obudowy oraz utrzymywać ją w czystości.

Badania okresowe powinny być przeprowadzane przynajmniej raz na rok przez konserwatora lub uprawnioną osobę zgodnie z instrukcją centrali.

Sprawnie działające przyciski, poddawane regularnie badaniom okresowym nie wymagają innych zabiegów konserwacyjnych.

## 8 OPAKOWANIE, TRANSPORTOWANIE, PRZECHOWYWANIE

Przyciski pakowane są w opakowania zbiorcze. W opakowaniu zbiorczym znajduje się instrukcja instalowania i konserwacji.

Przyciski w opakowaniu fabrycznym należy transportować w przestrzeniach zamkniętych normalnych środków transportu lądowego lub morskiego. Urządzenia powinny być zabezpieczone przed oddziaływaniem gwałtownych wstrząsów i temperatur otoczenia niższych od  $-40\text{ }^{\circ}\text{C}$  i wyższych od  $+70\text{ }^{\circ}\text{C}$ .

Przyciski należy przechowywać w pomieszczeniach zamkniętych o temperaturze od  $+5\text{ }^{\circ}\text{C}$  do  $+40\text{ }^{\circ}\text{C}$  i wilgotności względnej od 40 % do 80 %, wolnych od oparów i gazów żrących, z dala od elementów ogrzewających. Okres magazynowania nie powinien przekraczać 24 miesięcy.