

GNIAZDO G-40

PODSTAWA PRZEMYSŁOWA PG-40

Instrukcja Instalowania i Konserwacji

IK-E287-001

Edycja III J



Gniazda G-40 i podstawy przemysłowe PG-40 będące przedmiotem niniejszej IK spełniają wymagania Aprobaty Technicznej CNBOP AT-0112-0298/2011.

Na gniazda G-40 i podstawy PG-40 wydany został przez JC CNBOP w Józefowie certyfikat zgodności nr 2789/2011 potwierdzający ich zgodność z wymaganiami Aprobaty Technicznej. Certyfikat można pobrać ze strony internetowej www.polon-alfa.pl

Krajowa deklaracja zgodności nr 3PI/E287/2014 wystawiona 15.07.2014 roku jest dostępna, na życzenie, u producenta.

Przed przystąpieniem do montażu i eksploatacji należy zapoznać się z treścią niniejszej instrukcji. Nieprzestrzeganie zaleceń zawartych w tej instrukcji może okazać się niebezpieczne lub spowodować naruszenie obowiązujących przepisów.

Producent Polon-Alfa nie ponosi odpowiedzialności za szkody powstałe w wyniku użytkowania niezgodnego z niniejszą instrukcją.

Wyeksploatowany wyrób, nie nadający się do dalszego użytkowania, należy przekazać do jednego z punktów, zajmujących się zbiórką zużytego sprzętu elektrycznego i elektronicznego.



Uwaga - Zastrzega się prawo do wprowadzania zmian

1 PRZEZNACZENIE

Gniazda G-40 są przeznaczone do instalowania czujek szeregu 40 w liniach dozorowych central konwencjonalnych oraz czujek innych systemów np. szeregu 4040 w liniach dozorowych central sygnalizacji pożarowej systemu POLON 4000, POLON 6000.

Gniazda są przewidziane do dołączania przewodów linii dozorowych kładzionych podtynkowo i natynkowo (przewód prowadzony w listwie o max wysokości 10 mm).

Gniazda G-40 przeznaczone są do mocowania na sufitach suchych.

Do instalowania na sufitach, na których może następować skraplanie się pary wodnej lub do mocowania na poziomych linkach nośnych przewidziano pośredniczącą podstawę przemysłową PG-40. Podstawy PG-40 są przewidziane do dołączania przewodów linii dozorowych (przewód prowadzony w rurce o max. średnicy zewnętrznej \varnothing 18 mm) kładzionych natynkowo na sufitach.

Gniazdo G-40 może być także instalowane jako wiszące przy zastosowaniu pośredniczącej podstawy przemysłowej PG-40 wyposażonej w dławik kablowy PG7 oraz podstawy sufitowej gniazd wiszących PSGW. Część wiszącą gniazda należy montować na kablu czterożyłowym – zalecany kabel YnTKSY ekw 2 x 2 x 0,8 Technokabel S.A. Dławik PG7 oraz podstawa PSGW są wyposażeniem opcjonalnym, dostępnym na osobne zamówienie.

W przypadku instalowania gniazd G-40 w miejscach, w których czujka może być narażona na uszkodzenie mechaniczne (np. hala sportowa – uderzenie piłką, niskie pomieszczenie – uderzenie drabiną) zaleca się stosowanie osłony zabezpieczającej OZ-40.

Dodatkowo istnieje możliwość zamontowania specjalnego pierścienia maskującego P-40, zamawianego oddzielnie, w celu zamaskowania widocznej części gniazda.

Uwaga:

W przypadku umieszczania gniazda G-40 w podstawie przemysłowej PG-40 pierścień maskujący P-40 nie może być zastosowany.

2 DANE TECHNICZNE

Gniazdo G-40

Czujki współpracujące z gniazdem G-40	czujki szeregu 40 oraz szeregu 4040
Średnica przewodów linii dozorowej	\varnothing 4,5 ÷ \varnothing 5,5 mm
Maksymalna średnica żył przewodów	≤ 1mm
Masa gniazda G-40	≤ 0,1 kg
Główne wymiary gniazda G-40	\varnothing 107 mm ; h = 28,5 mm
Rozstaw otworów do mocowania G-40	63 mm

Podstawa PG-40

Gniazdo współpracujące z podstawą	Gniazdo G-40
Średnica przewodów (kablów) linii	\varnothing 4,5 ÷ \varnothing 5,5 mm
Masa podstawy PG-40	≤ 0,1 kg
Wymiary podstawy PG-40	\varnothing 112 mm ; h = 26 mm
Wysokość podstawy z włożonym gniazdem	h = 43 mm
Rozstaw otworów do mocowania PG-40	127 mm

3 OPIS KONSTRUKCJI

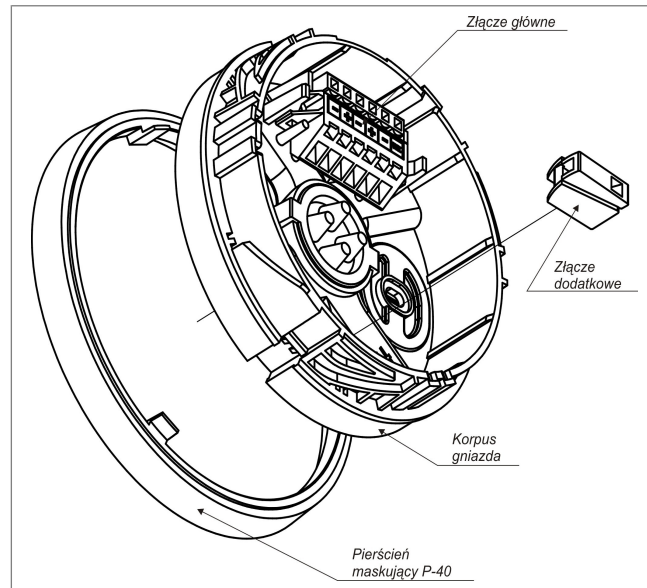
Gniazdo G-40 jest wykonywane z białego tworzywa sztucznego – na zamówienie może być wykonane w innym kolorze.

Gniazdo składa się z:

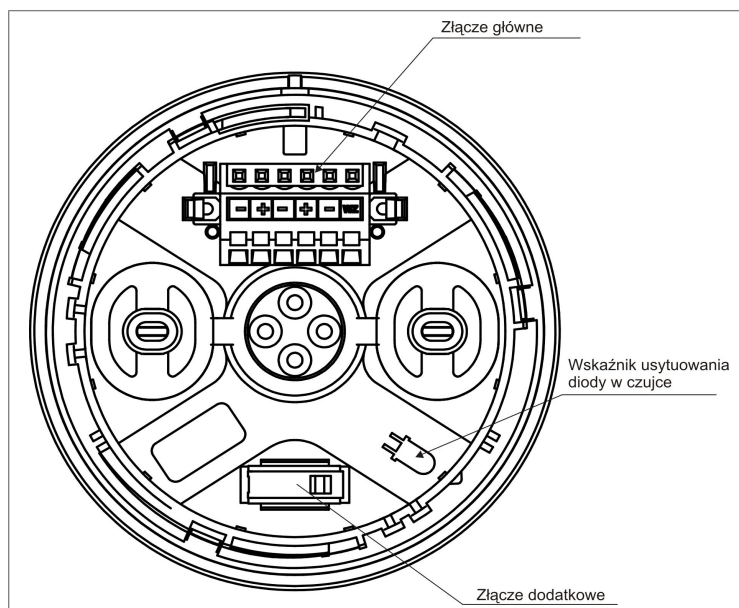
- korpusu gniazda, w którym zamontowane jest główne złącze samozaciskowe do podłączania przewodów linii dozorowej oraz dodatkowe złącze do łączenia ekranów przewodów.

Wyposażenie dodatkowe stanowi pierścień maskujący P-40

Konstrukcję mechaniczną gniazda G-40 przedstawiono na rys. 1 i rys. 2.



Rys. 1 Widok ogólny elementów gniazda G-40



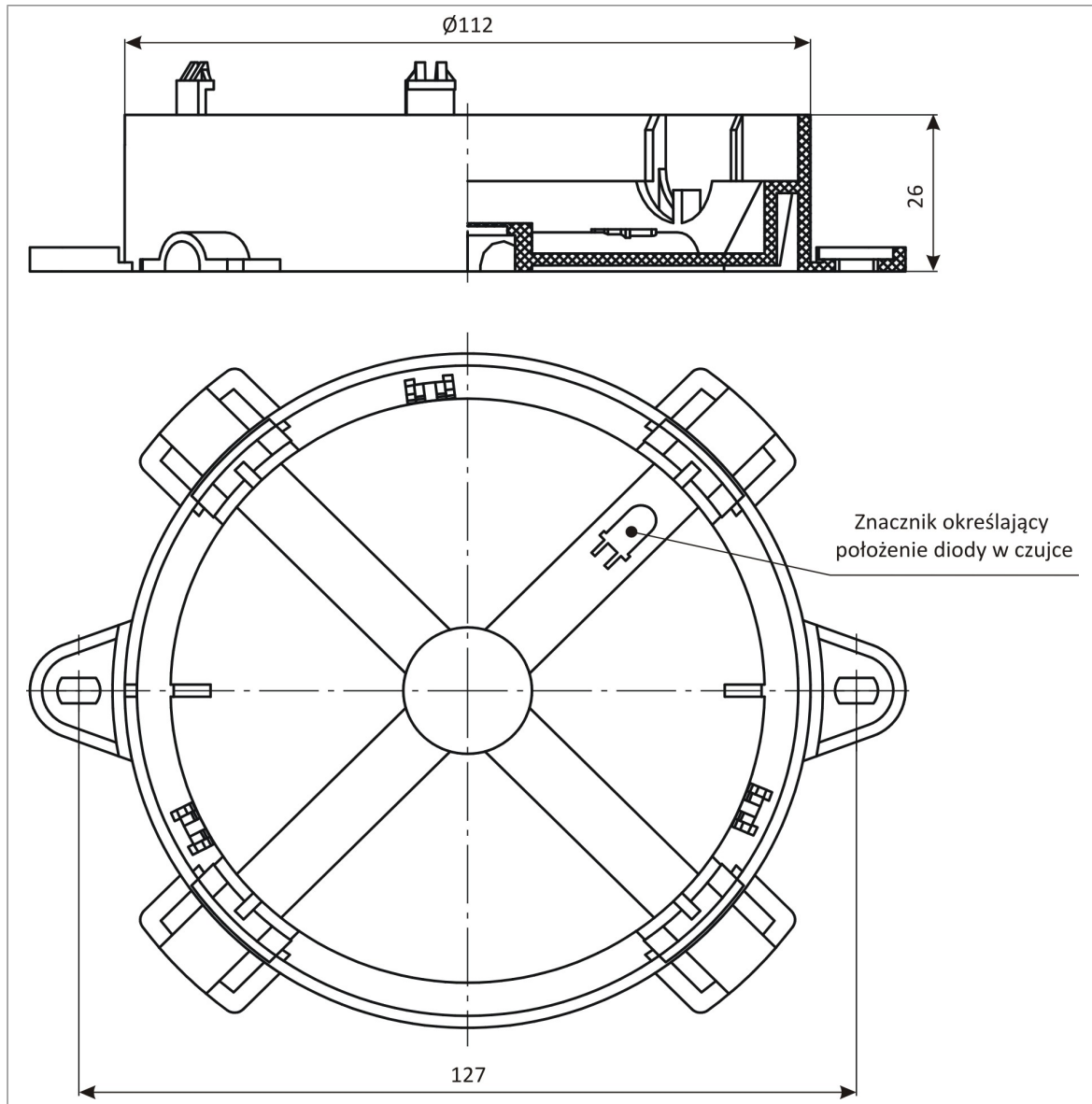
Rys. 2 Konstrukcja mechaniczna gniazda G-40

Podstawy PG-40 są wykonywane z białego tworzywa sztucznego - na zamówienie mogą być wykonane w innym kolorze.

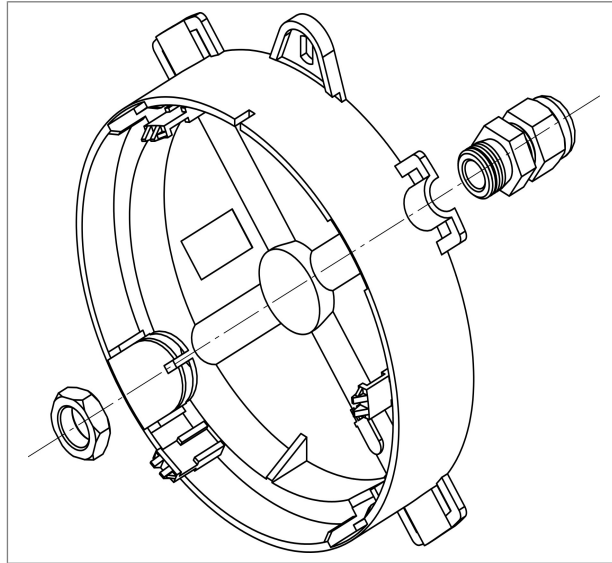
Podstawa PG-40 jest jednolitą wypraską - może być wyposażona w dodatkowy element – dławik kablowy PG7.

Konstrukcję mechaniczną podstawy PG-40 przedstawiono na rys. 3a i 3b zaś sposób skompletowania gniazda wiszącego na rys. 4.

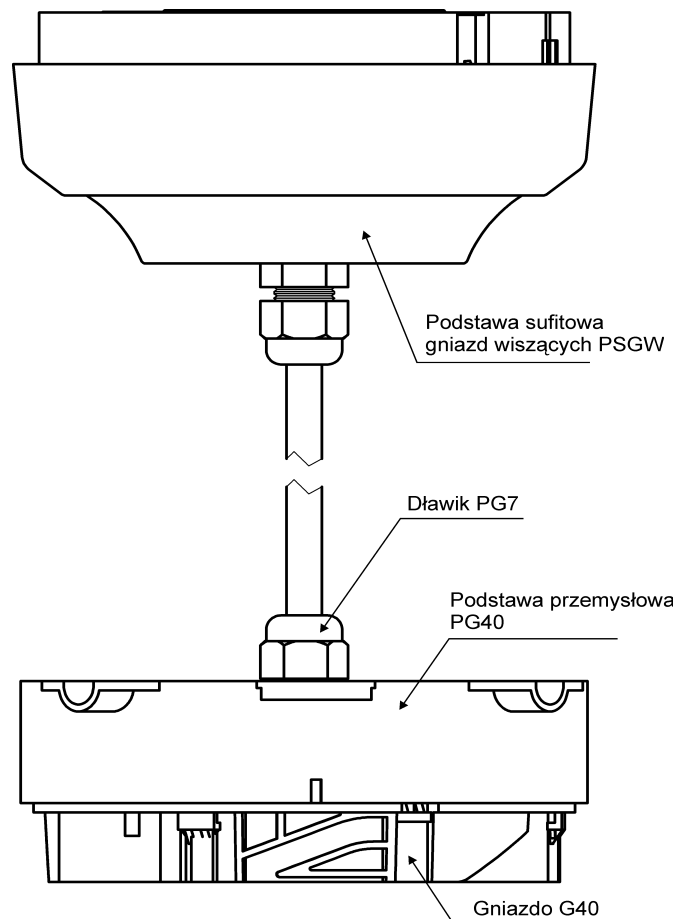
Konstrukcję mechaniczną Osłony zabezpieczającej OZ-40 przedstawiono na rys. 5.



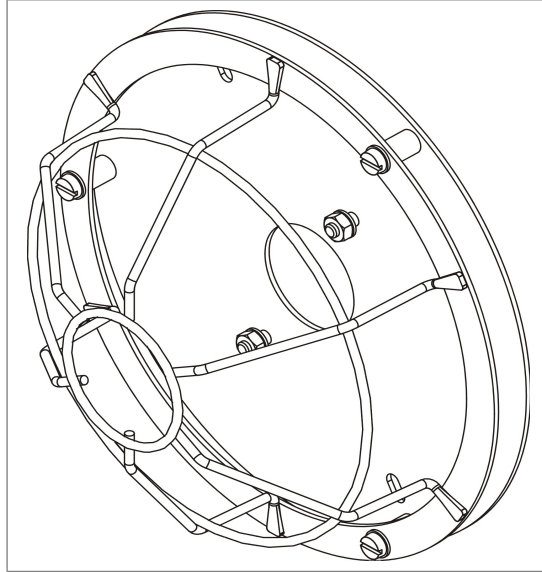
Rys. 3a Konstrukcja mechaniczna podstawy przemysłowej PG-40



Rys. 3b Widok ogólny podstawy przemysłowej PG-40 i dławika PG7



Rys. 4 Ukompletowane gniazdo wiszące dla czujek szeregu 40 i 4040

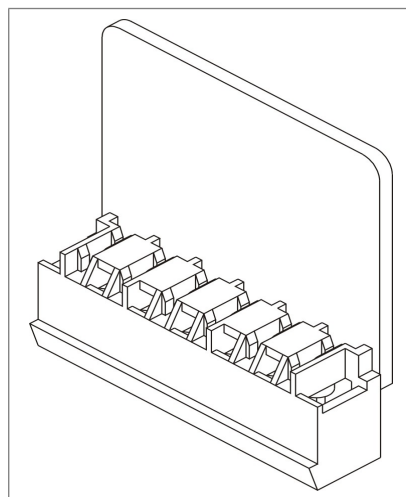


Rys. 5 Ostona zabezpieczająca OZ-40

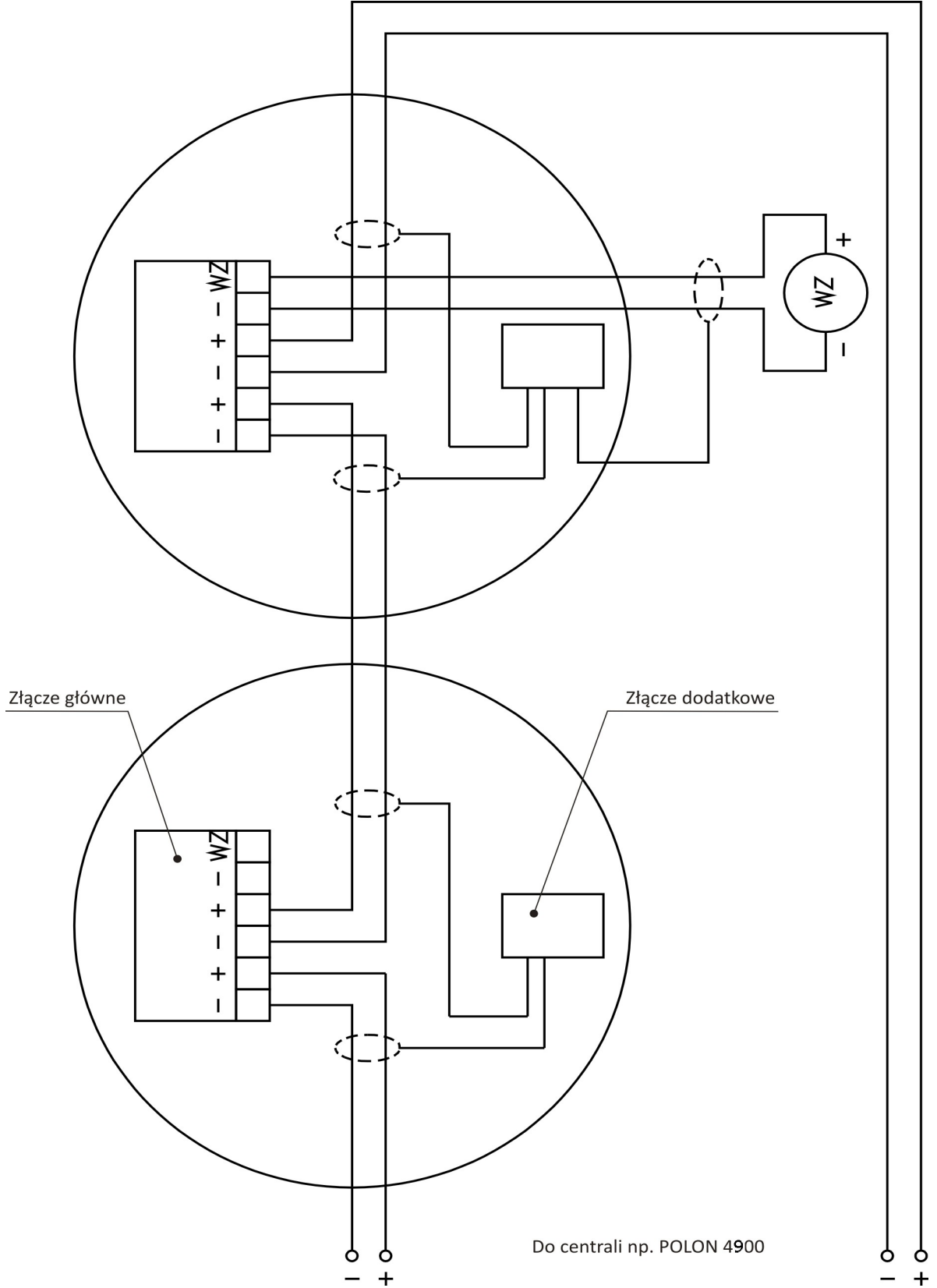
4 WSPÓŁPRACA GNIAZDA Z LINIĄ DOZOROWĄ

Gniazda G-40 są przewidziane do współpracy z czujkami szeregu 40 w liniach dozоровych central konwencjonalnych oraz z czujkami szeregu 4040 w liniach dozоровych central systemu POLON 4000. Sposób włączenia gniazda w linię dozоровą central systemu POLON 4000 przedstawia rys. 7. Sposób włączenia gniazda w linię dozоровą central konwencjonalnych przedstawia rys. 8.

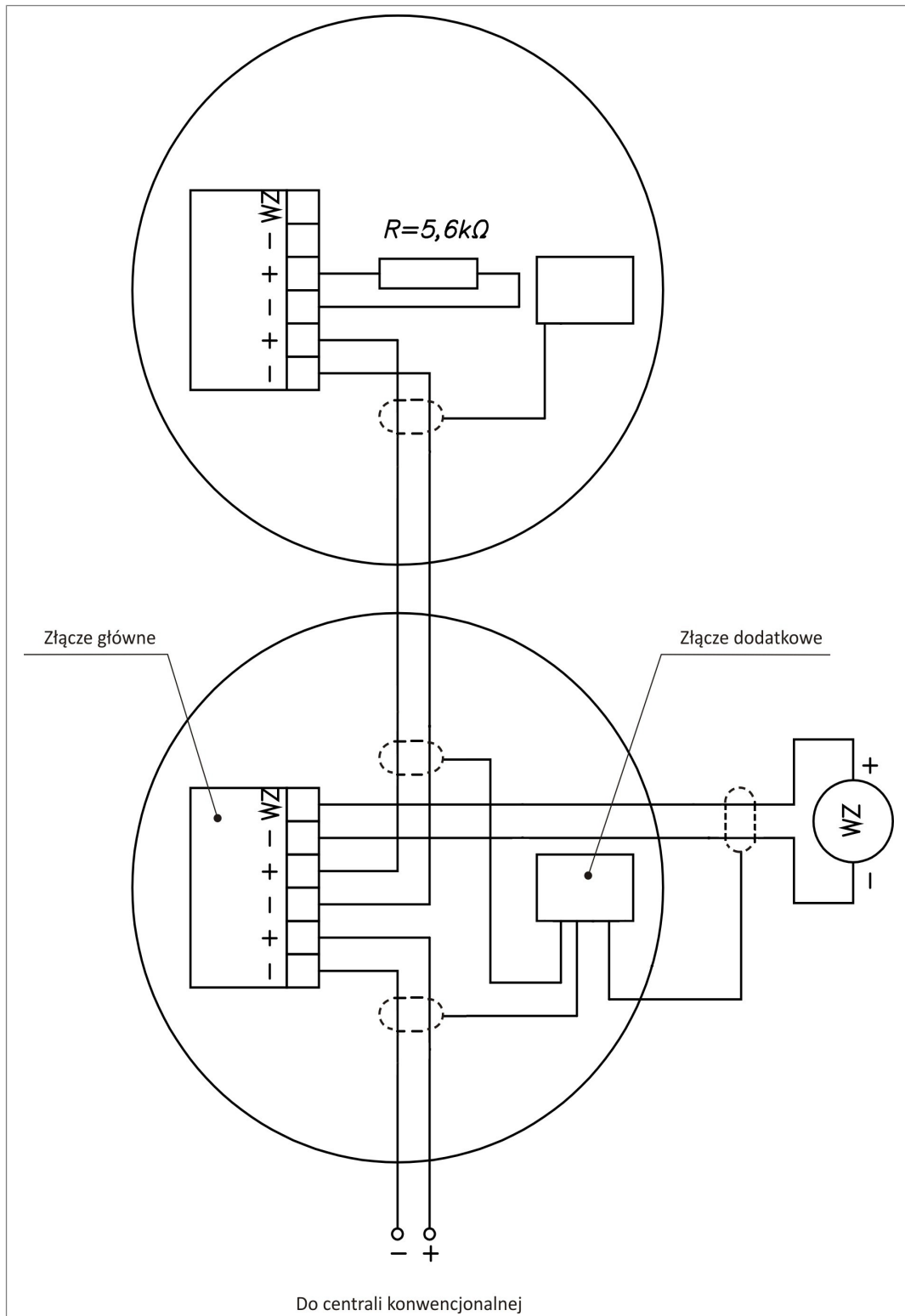
Ciągłość linii dozоровej uzyskiwana jest dopiero po umieszczeniu czujek w gniazdach. Możliwe jest uzyskanie ciągłości linii poprzez włożenie zwory E287-04.00 rys. 6 w złącze gniazda. Zwora dostępna na osobne zamówienie.



Rys. 6 Zwora



Rys. 7 Sposób włączenia gniazd G-40 w adresowalną linię dozоровą central systemu POLON 4000, POLON 6000.



Rys. 8 Sposób włączenia gniazda G-40 w linię dozоровą central konwencjonalnych

5 MONTAŻ

5.1 Montaż podstawy

Podstawę PG-40 do sufitu mocuje się dwoma wkrętami poprzez kołki rozporowe (zalecane kołki $\varnothing 6$). Wskazane jest wiercenie otworów pod kołki rozporowe do mocowania gniazda przy użyciu szablonu o rozstawie otworów 127 mm. Zły rozstaw otworów może być przyczyną zdeformowania podstawy przy silnym dokręceniu wkrętów mocujących.

Podstawę PG-40 można instalować na poziomej stalowej lince nośnej (zalecana średnica linki $\leq \varnothing 8$ mm) za pomocą opasek zaciskowych.

Podstawę PG-40 instaluje się jako wiszącą przy wykorzystaniu dławika kablowego PG7 (w gnieździe należy wyciąć otwór $\varnothing 13$ mm pod przepust kablowy), w którym zadławiony zostaje kabel o max średnicy $\varnothing 7$ mm. Jako część mocowaną do sufitu należy wykorzystać podstawę sufitową gniazd wiszących PSGW.

5.2 Montaż gniazda

Sposób mocowania gniazd do sufitu musi uwzględnić charakter podłoża do którego gniazdo będzie mocowane:

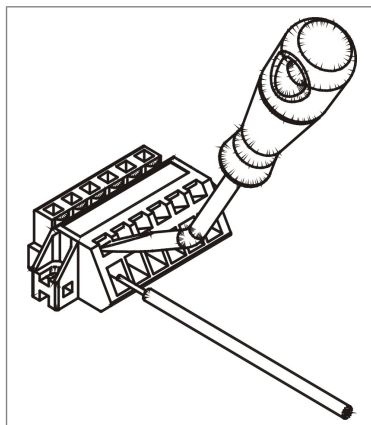
- do sufitu z cegły lub betonu wystarczy przymocować gniazdo dwoma wkrętami poprzez kołki rozporowe (zalecane kołki $\varnothing 6$);
- w przypadku mocowania gniazda do płyt gipsowo-kartonowych niedozwolone jest mocowanie gniazd bezpośrednio wkrętem do płyty; zaleca się stosowanie kołków przeznaczonych do tego typu ścian np. kołki typu „DRIVA”, „MOLLY”, lub zalecane: dyble stalowe wbijane „BIS-GOLD”;
- do sufitów podwieszanych może być konieczne założenie dodatkowych podkładek o odpowiedniej średnicy.
- do podstawy PG-40 gniazdo mocuje się za pomocą zatrzasków.

Wskazane jest wiercenie otworów pod kołki do mocowania gniazda przy użyciu szablonu o rozstawie otworów 63 mm. Zły rozstaw otworów może być przyczyną zdeformowania gniazda przy silnym dokręceniu wkrętów mocujących.

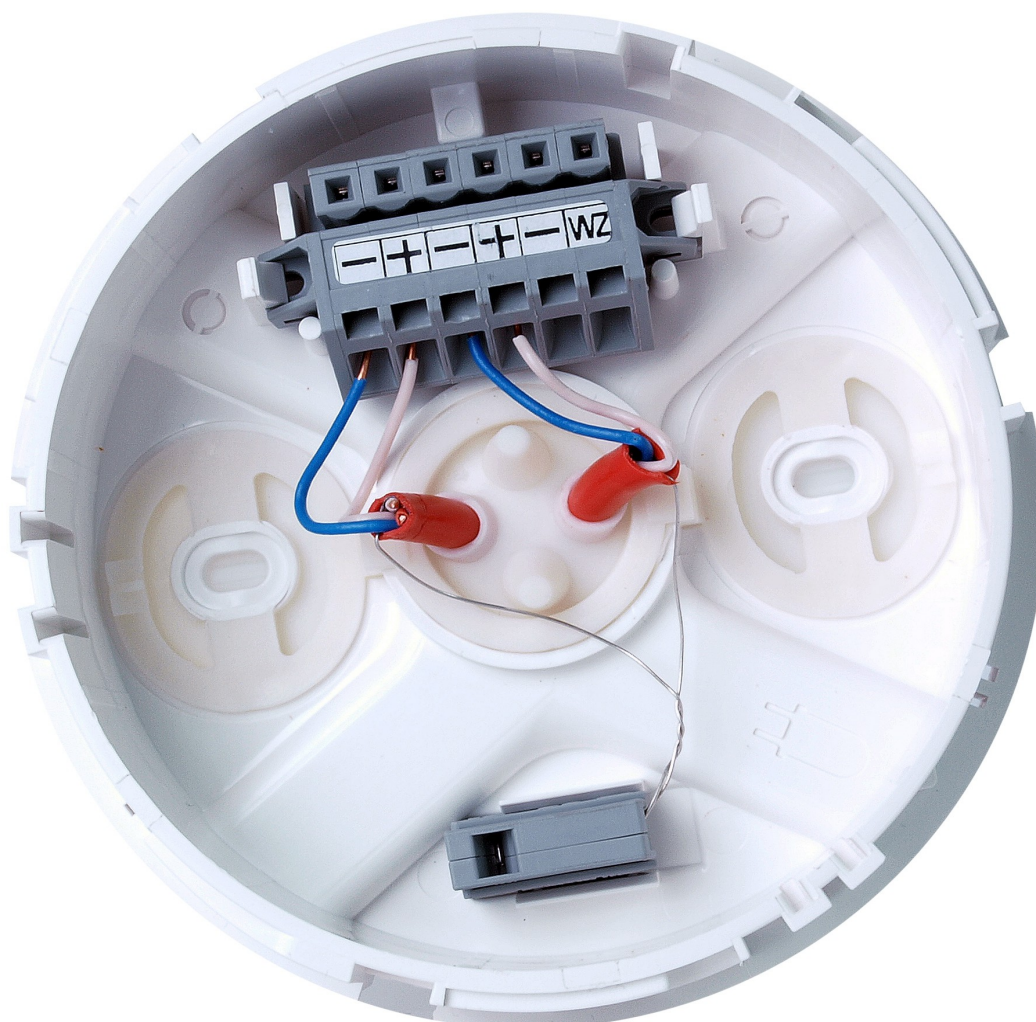
W celu podłączenia przewodów należy użyć płaskiego wkrętaka (max. szerokość ostrza 3,5 mm), którego część roboczą należy wcisnąć do oporu (patrz rys. 9) w odpowiedni otwór złącza, następnie wsunąć przewód w otwór leżący bliżej sufitu i wyciągnąć wkrętak. Zaleca się używać wkrętaka krótkiego zgiętego 3,5 x 0,5 mm nr kat. WAGO 210-258 (istnieje możliwość dokonania zakupu w Polon – Alfa). Miejsca podłączenia poszczególnych przewodów opisane są na złączu. Ekran przewodów skręcić – wsunąć do złącza dodatkowego (złącze ścisnąć palcami); następnie umieścić złącze między prowadnicami w prostokątnym wybraniu gniazda.

UWAGA:

W celu zapewnienia należytej szczelności gniazda przewody należy wprowadzać pojedynczo przez odpowiednie przepusty (patrz rys.10)



Rys. 9 Sposób podłączania przewodu do złącza



Rys. 10 Sposób wprowadzenia przewodów do gniazda

5.3 Montaż osłony zabezpieczającej OZ-40

Oslonę do sufitu mocuje się dwoma wkrętami poprzez kołki rozporowe (zalecane kołki $\varnothing 8$). Rozstaw otworów pod kołki rozporowe wynosi 124 ± 4 mm. Gniazdo należy umieścić na gwintowanych kołkach osłony dwoma nakrętkami M4. Po zainstalowaniu czujki w gnieździe należy przykręcić kratę trzema wkrętami M4 x 10.

6 KONSERWACJA

Zainstalowane gniazdo oraz podstawa po uruchomieniu instalacji nie wymagają obsługi, gdyż są nadzorowane łącznie z czujką przez centralę. Okresową kontrolę poprawności działania gniazda i podstawy przeprowadza się jednocześnie z okresową kontrolą czujek.

7 PRZECHOWYWANIE

Gniazda oraz podstawy należy przechowywać w pomieszczeniach zamkniętych o temperaturze od 0°C do $+40^{\circ}\text{C}$ i wilgotności względnej od 40 % do 80 %, wolnych od oparów oraz gazów żrących. W czasie przechowywania gniazda ani podstawy nie powinny być narażone na bezpośrednie promieniowanie słońca oraz oddziaływanie urządzeń grzejnych. Okres przechowywania gniazd i podstaw w opakowaniu transportowym nie powinien przekraczać 24 miesięcy.

8 TRANSPORT

Gniazda i podstawy należy przewozić w przestrzeniach zamkniętych środków transportowych w temperaturze od -25°C do $+70^{\circ}\text{C}$ i przy wilgotności względnej nie przekraczającej 95 %, w opakowaniu zgodnym z wymaganiami obowiązujących przepisów transportowych.