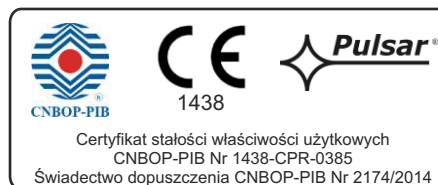


KOD: **EN54-3A28** v.1.1/IV
TYP: **EN54 27,6V/3A/2x28Ah**
zasilacz do systemów przeciwpożarowych

PL



“Ten produkt jest odpowiedni do systemów zaprojektowanych zgodnie z normami PN-EN 54-4 i PN-EN 12101-10”

Wymagania funkcjonalne	Wymagania wg norm	Zasilacz EN54-3A28
Sygnalizacja braku sieci EPS	TAK	TAK
Dwa niezależne wyjścia zasilacza zabezpieczone przed zwarcie	TAK	TAK
Kompensacja temperaturowa napięcia ładowania baterii	TAK	TAK
Pomiar rezystancji obwodu baterii	TAK	TAK
Sygnalizacja niskiego napięcia baterii	TAK	TAK
Zabezpieczenie baterii przed całkowitym rozładowaniem	TAK	TAK
Zabezpieczenie zacisków baterii przed zwarcie	TAK	TAK
Sygnalizacja przepalenia bezpiecznika baterii	TAK	TAK
Sygnalizacja uszkodzenia obwodu ładowania	TAK	TAK
Sygnalizacja niskiego napięcia wyjściowego	TAK	TAK
Sygnalizacja wysokiego napięcia wyjściowego	TAK	TAK
Sygnalizacja uszkodzenia zasilacza	TAK	TAK
Zabezpieczenie przed przepięciem	TAK	TAK
Zabezpieczenie przed zwarcie	TAK	TAK
Zabezpieczenie przed przeciążeniem	TAK	TAK
Wyjście awarii zbiorczej ALARM	TAK	TAK
Wyjście techniczne EPS	TAK	TAK
Wyjście techniczne APS	TAK	TAK
Wyjście techniczne PSU	-	TAK
Wejście sygnału awarii zewnętrznej EXTi	-	TAK
Sterowane wyjście przekaźnikowe EXT0	-	TAK
Zdalny test akumulatorów	-	TAK
Pomiar napięcia sieci zasilającej 230V AC	-	TAK
Sygnalizacja optyczna – wyświetlacz LED	-	TAK
Tamper otwarcia obudowy	-	TAK

Cechy zasilacza:

- zgodność z wymaganiami norm PN-EN 54-4, PN-EN12101-10 oraz pkt. 12.2 wg Rozp.MSWiA z dn.20.06.2007
- bezprzerwowe zasilanie 27,6V DC/ 3A
- miejsce na akumulatory 2x28Ah/12V
- niezależnie zabezpieczone wyjścia zasilacza AUX1 i AUX2
- wysoka sprawność 84%
- niski poziom tętnień napięcia
- mikroprocesorowy system automatyki
- inteligentna ochrona zasilacza w stanie przeciążenia
- pomiar rezystancji obwodu akumulatorów
- automatyczna kompensacja temperaturowa ładowania akumulatorów
- test akumulatorów
- dwufazowy proces ładowania akumulatorów
- funkcja przyspieszonego ładowania akumulatorów
- kontrola ciągłości obwodu akumulatorów
- kontrola napięcia akumulatorów
- kontrola stanu bezpiecznika akumulatorów
- kontrola ładowania i konserwacji akumulatorów
- ochrona akumulatorów przed nadmiernym rozładowaniem (UVP)
- ochrona akumulatorów przed przeładowaniem
- zabezpieczenie wyjścia akumulatorów przed zwarciem i odwrotnym podłączeniem
- kontrola prądu obciążenia
- kontrola napięcia wyjściowego
- kontrola stanu bezpieczników wyjść AUX1 i AUX2
- pomiar napięcia sieci zasilającej 230V
- port komunikacyjny „SERIAL” z zaimplementowanym protokołem MODBUS RTU
- darmowy program „PowerSecurity” do monitorowania parametrów pracy zasilacza w wersji na PC oraz mobilnej na telefony z systemem Android
- zdalny monitoring (opcja: WiFi, Ethernet, RS485, USB)
- zdalny test akumulatorów (wymagane dodatkowe moduły)
- współpraca z modułami bezpiecznikowymi EN54-LB4 i EN54-LB8 (opcjonalnie)
- optyczna sygnalizacja przeciążenia zasilacza OVL
- sygnalizacja akustyczna awarii
- wybór czasu sygnalizacji zaniku sieci 230V AC
- wyjście przekaźnikowe awarii zbiorczej ALARM
- wyjście awarii zbiorczej EXTi
- sterowane wyjście przekaźnikowe EXTo
- wejścia/wyjścia techniczne z izolacją galwaniczną
- wyjście techniczne EPS sygnalizacji zaniku sieci 230V AC
- wyjście techniczne PSU sygnalizacji awarii zasilacza
- wyjście techniczne APS sygnalizacji awarii akumulatorów
- wewnętrzna pamięć stanu pracy zasilacza
- sygnalizacja optyczna – panel LED
 - wskazania prądu wyjściowego
 - wskazania napięcia wyjściowego AUX1, AUX2
 - wskazania rezystancji obwodu akumulatorów
 - wskazania napięcia sieci zasilającej 230V AC
 - kody awarii wraz z historią
- zabezpieczenia:
 - przeciwzwarceniowe SCP
 - przeciążeniowe OLP
 - termiczne OHP
 - nadnapięciowe OVP
 - przepięciowe
 - antysabotażowe: otwarcie obudowy -TAMPER
- zamykanie obudowy - zamek
- chłodzenie konwekcyjne
- gwarancja - 5 lat od daty produkcji

Opis ogólny

Zasilacz buforowy przeznaczony jest do bezprzerwowego zasilania urządzeń sygnalizacji pożarowej, systemów kontroli rozprzestrzeniania dymu i ciepła oraz urządzeń przeciwpożarowych i automatyki pożarowej wymagających stabilizowanego napięcia **24V DC ($\pm 15\%$)**. Zasilacz wyposażony jest w dwa niezależnie zabezpieczone wyjścia AUX1 i AUX2 które dostarczają napięcia **27,6V DC** o sumarycznej wydajności prądowej:

Praca ciągła
Prąd wyjściowy $I_{max a}=1,5A$

Praca chwilowa
Prąd wyjściowy $I_{max b}=3A$

W przypadku zaniku napięcia sieciowego następuje bezprzerwowe przełączenie na źródło zasilania rezerwowego w postaci akumulatorów. Zasilacz umieszczony jest w obudowie metalowej (kolor RAL 3001 - czerwony) z miejscem na akumulatory 2x28Ah/12V. Zasilacz współpracuje z bezobsługowymi akumulatorami kwasowo-ołowiowymi wykonanymi w technologii AGM lub żelowej.

Zasilacz serii EN54/LED

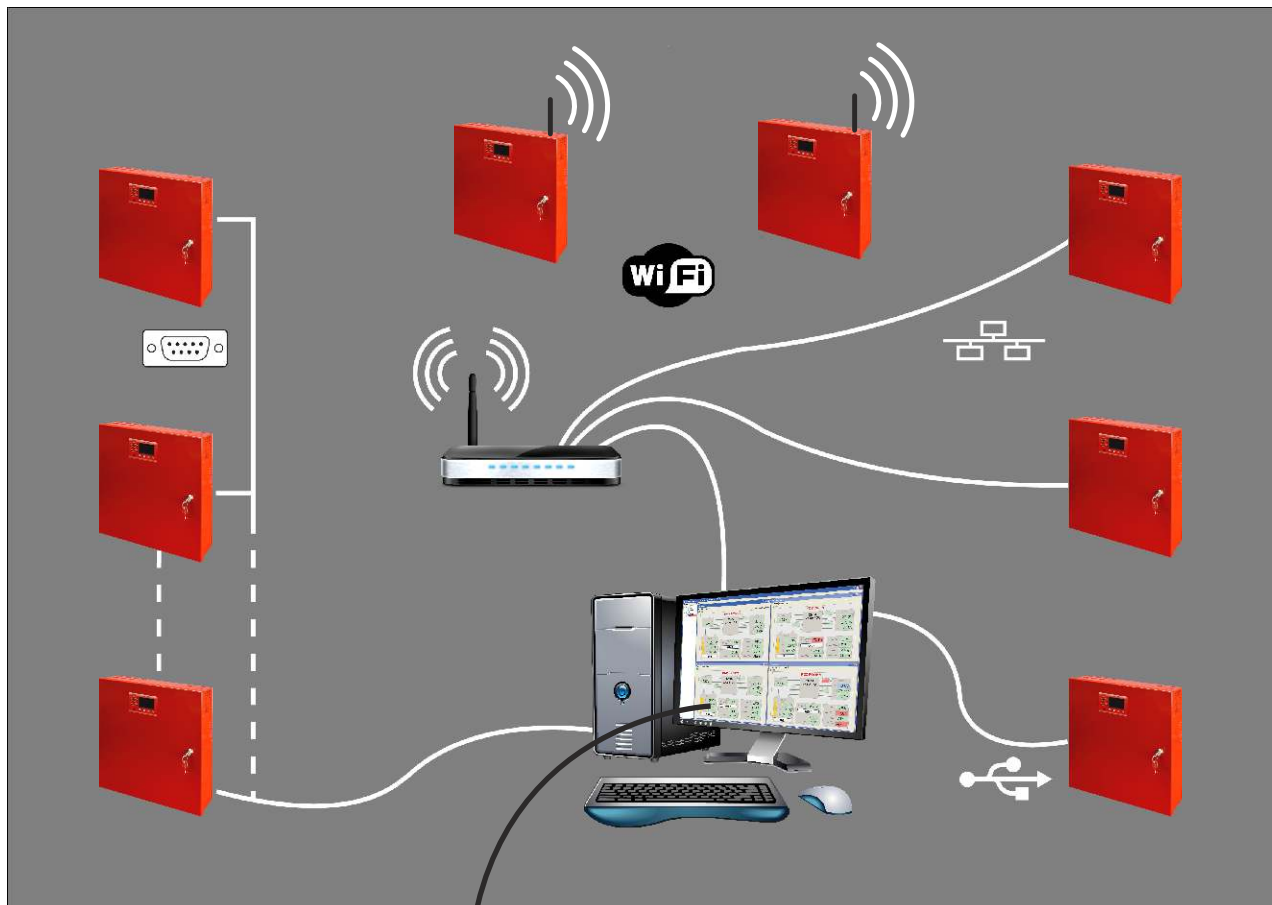
Zasilacz do systemów przeciwpożarowych 27,6V DC



Klasa funkcjonalna PN-EN 12101-10:2007	A
Napięcie zasilania	230V AC (-15%/+10%)
Pobór prądu	0,56A @230V AC
Częstotliwość zasilania	50Hz
Moc zasilacza	83W
Sprawność	84%
Napięcie wyjściowe w 20 °C	22,0V+ 27,6V DC – praca buforowa 20,0V+ 27,6V DC – praca bateryjna
Prąd wyjściowy	Praca ciągła: I_{max a} = 1,5A Praca chwilowa: I_{max b} = 3A
Maksymalna rezystancja obwodu akumulatorów	300m Ohm
Napięcie tętnienia	90mVp-p max.
Pobór prądu na potrzeby własne zasilacza podczas pracy bateryjnej	I = 78mA Uwaga ! Jeżeli do zasilacza zostanie dołączony interfejs komunikacyjny lub moduł bezpiecznikowy wówczas należy doliczyć dodatkowy pobór prądu.
Prąd ładowania akumulatorów	1,5A
Współczynnik kompensacji temperaturowej napięcia akumulatorów	-40mV/°C (-5 °C + 40 °C)
Sygnalizacja niskiego napięcia akumulatorów	U _{bat} < 23V, podczas pracy bateryjnej
Zabezpieczenie nadnapięciowe OVP	U > 30,5V ± 0,5V - odłączenie napięcia wyjściowego (odłączenie AUX+), przywracane automatycznie
Zabezpieczenie przed zwarcie SCP	F5A - bezpiecznik topikowy F _{AUX1} , F _{AUX2} (awaria wymaga wymiany wkładki topikowej)
Zabezpieczenie przed przeciążeniem OLP	Programowo - sprzętowe
Zabezpieczenie w obwodzie akumulatorów SCP i odwrotna polaryzacja podłączenia	F6,3A - bezpiecznik topikowy F _{BAT} (awaria wymaga wymiany wkładki topikowej)
Zabezpieczenie akumulatorów przed nadmiernym rozładowaniem UVP	U < 20V (± 2%) – odłączenie akumulatorów,
Sygnalizacja otwarcia pokrywy zasilacza	Mikrowyłącznik TAMPER
Wyjścia techniczne: - EPS FLT; wyjście sygnalizujące awarię zasilania AC - APS FLT; wyjście sygnalizujące awarię akumulatorów - PSU FLT; wyjście sygnalizujące awarię zasilacza - ALARM; wyjście sygnalizujące awarię zbiorczą	- typ – elektroniczne, max 50mA/30V DC, izolacja galwaniczna 1500V _{RMS} - opóźnienia ok. 10s/1m/10m/30m (+/-5%) – konfiguracja z poziomu pulpitu - typ – elektroniczne, max 50mA/30V DC, izolacja galwaniczna 1500V _{RMS} - typ – przekaźnikowe: 1A@ 30VDC/50VAC UWAGA! Na rysunku 2 układ styków przedstawia stan beznapięciowy przekaźnika co odpowiada stanowi sygnalizującemu awarię.
Wejście techniczne EXTi	Napięcie załączenia – 10+30V DC Napięcie wyłączenia – 0+2V DC Poziom izolacji galwanicznej 1500V _{RMS}
Wyjście przekaźnikowe EXT0	1A@ 30V DC /50V AC
Sygnalizacja optyczna:	- diody LED na pcb zasilacza, - panel LED <ul style="list-style-type: none"> • wskazania prądu wyjściowego • wskazania napięcia wyjściowego AUX1, AUX2 • wskazania rezystancji obwodu akumulatorów • wskazania napięcia sieci zasilającej • kody awarii wraz z historią
Sygnalizacja akustyczna:	- sygnalizator piezoelektryczny ~75dB /0,3m
Bezpieczniki: - F _{MAINS} - F _{BAT} - F _{AUX1} - F _{AUX2}	T 3,15A / 250V F 6,3A / 250V F 5A / 250V F 5A / 250V
Akcesoria dodatkowe (nie będące na wyposażeniu zasilacza)	- interfejs USB-TTL „INTU”; komunikacja USB-TTL - interfejs RS485 „INTR”; komunikacja RS485 - interfejs USB-RS485 „INTUR”; komunikacja USB-RS485 - interfejs Ethernet „INTE”; komunikacja ethernet - interfejs WiFi “INTW”; komunikacja bezprzewodowa WiFi - interfejs RS485-Ethernet “INTRE”; komunikacja RS485-Ethernet - interfejs RS485-WiFi “INTRW”; komunikacja bezprzewodowa RS485-WiFi
Warunki pracy	2 klasa środowiskowa (PN-EN12101-10:2007), -5 °C+75 °C
Obudowa:	Blacha stalowa DC01, 1,2mm, kolor RAL3001 - czerwony
Wymiary:	420 x 420 x 182 (WxHxD) [mm] (+/- 2)
Waga netto/brutto:	10,3/ 11,9 kg
Miejsce na akumulatory:	2x28Ah/12V (SLA) max. 400 x 180 x 175mm (WxHxD) max
Zamykanie:	Zamek na klucz
Certyfikaty, deklaracje, gwarancja	Certyfikat stałości właściwości użytkowych CNBOP-PIB Nr 1438-CPR-0385, świadectwo dopuszczenia CNBOP-PIB Nr 2174/2014 CE, RoHS, 5 lat od daty produkcji
Uwagi:	Obudowa posiada dystans od podłoża montażowego w celu prowadzenia okablowania. Chłodzenie konwekcyjne.



System zdalnej kontroli parametrów.
(wymagane dodatkowe moduły)



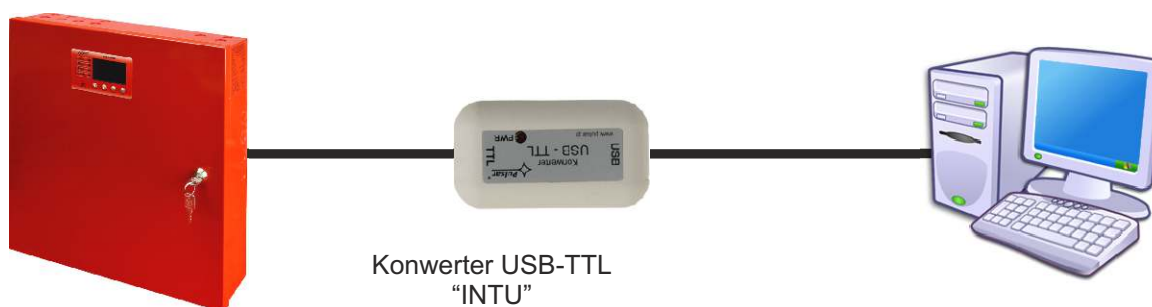
Zdalny monitoring (opcja: Wi-Fi, Ethernet, RS485, USB).

Zasilacz został przystosowany do pracy w systemie w którym wymagana jest zdalna kontrola parametrów pracy w centrum monitoringu. Przesyłanie informacji o stanie zasilacza możliwe jest poprzez zastosowanie dodatkowego, zewnętrznego modułu komunikacyjnego realizującego komunikację w standardzie Wi-Fi, Ethernet lub RS485. Możliwe jest także dołączenie zasilacza do komputera poprzez interfejs USB-TTL.

Przedstawione w dalszej części rozdziału różne topologie połączeń stanowią tylko część możliwych do realizacji schematów komunikacyjnych. Więcej przykładów znajduje się w instrukcjach dedykowanych poszczególnym interfejsom.

Komunikacja poprzez interfejs USB-TTL.

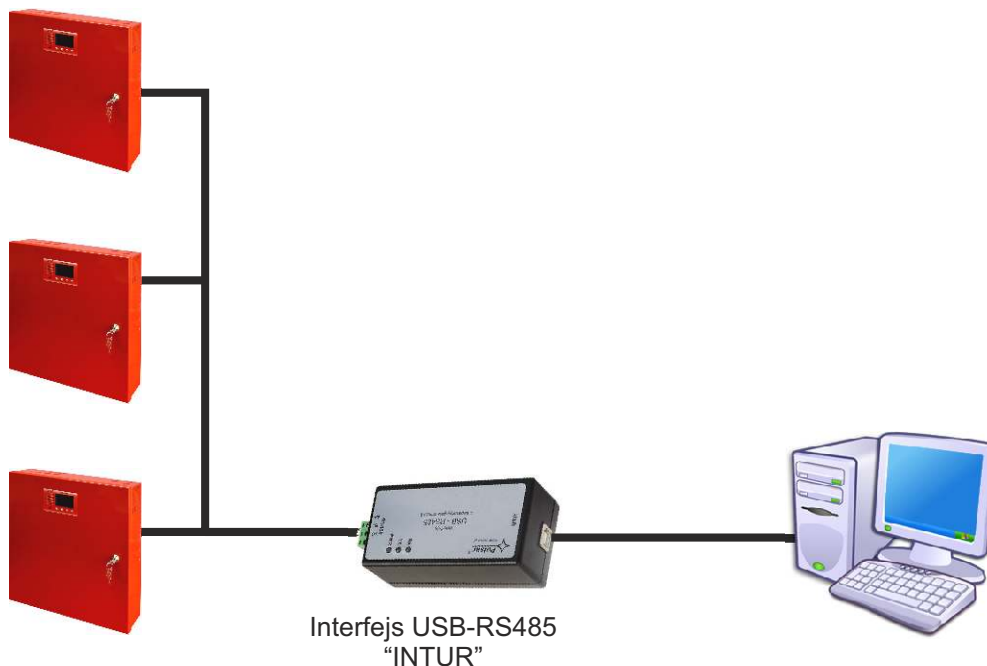
Najprostszy sposób komunikacji zasilacza z komputerem zapewnia interfejs USB-TTL „INTU”. Interfejs ten umożliwia bezpośrednie podłączenie komputera do zasilacza i jest rozpoznawany przez system operacyjny jako wirtualny port COM.



Komunikacja USB-TTL z wykorzystaniem interfejsu USB-TTL „INTU”.

Komunikacja w sieci RS485.

Kolejnym rodzajem komunikacji sieciowej jest komunikacja RS485 wykorzystująca dwuprzewodowy tor transmisyjny. Aby zrealizować ten rodzaj wymiany danych należy zasilacz wyposażyc w dodatkowy interfejs RS485-TTL „INTR” konwertujący dane z zasilacza na standard RS485 oraz interfejs USB-RS485 „INTUR” konwertujący dane z sieci RS485 na USB. Oferowane interfejsy posiadają pełną separację galwaniczną oraz ochronę przed przepięciami.

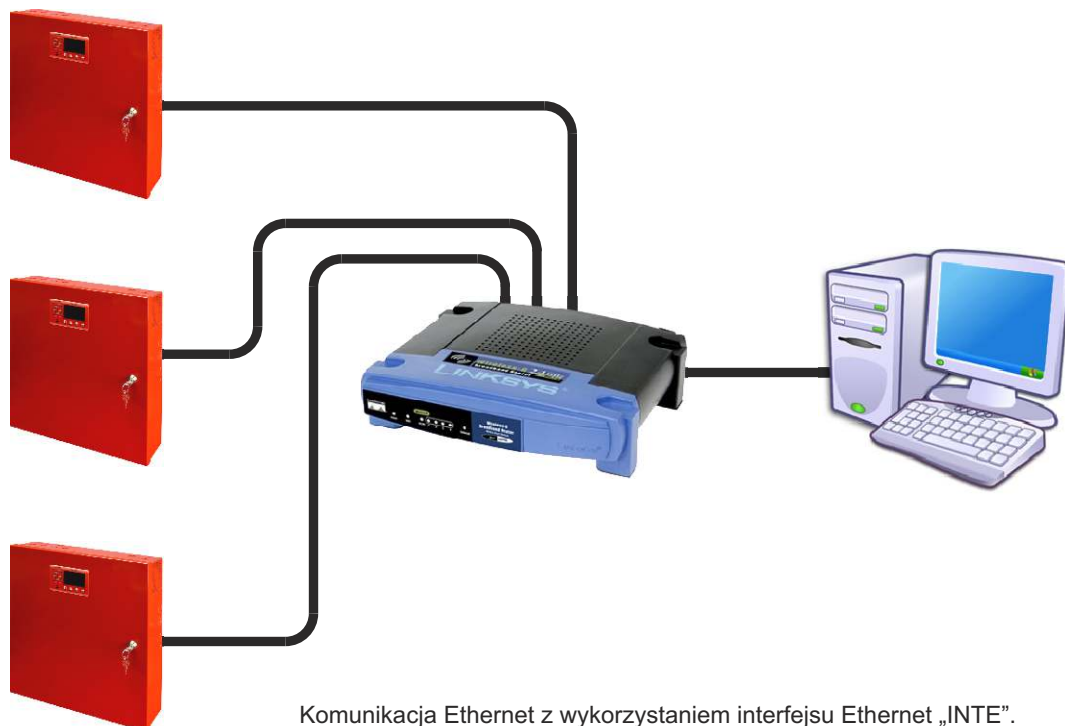


Komunikacja RS485 z wykorzystaniem interfejsów „INTR” oraz „INTUR”.

Komunikacja w sieci ETHERNET.

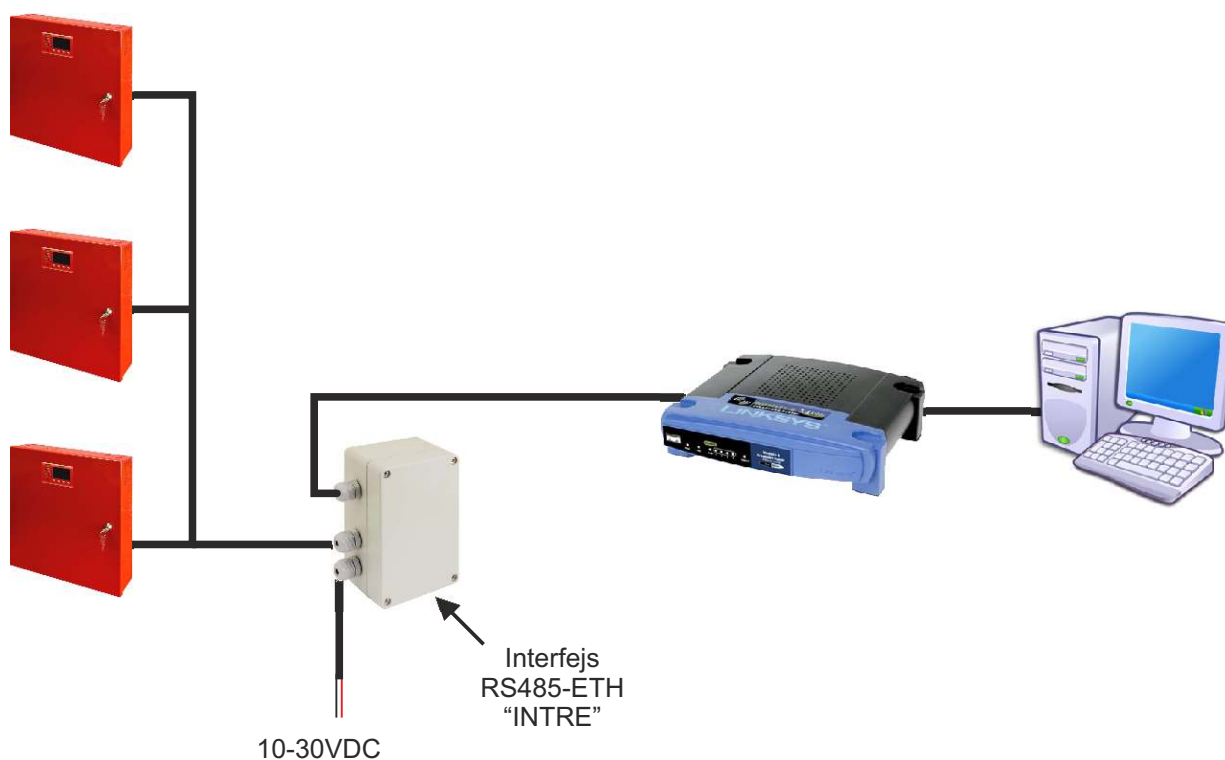
Komunikację w sieci Ethernet umożliwiają dodatkowe interfejsy: Ethernet „INTE” oraz RS485-ETH „INTRE”, zgodne ze standardem IEEE802.3.

Interfejs Ethernet „INTE” posiada pełną separację galwaniczną oraz ochronę przed przepięciami. Miejsce jego montażu przewidziane jest wewnątrz obudowy zasilacza.



Komunikacja Ethernet z wykorzystaniem interfejsu Ethernet „INTE”.

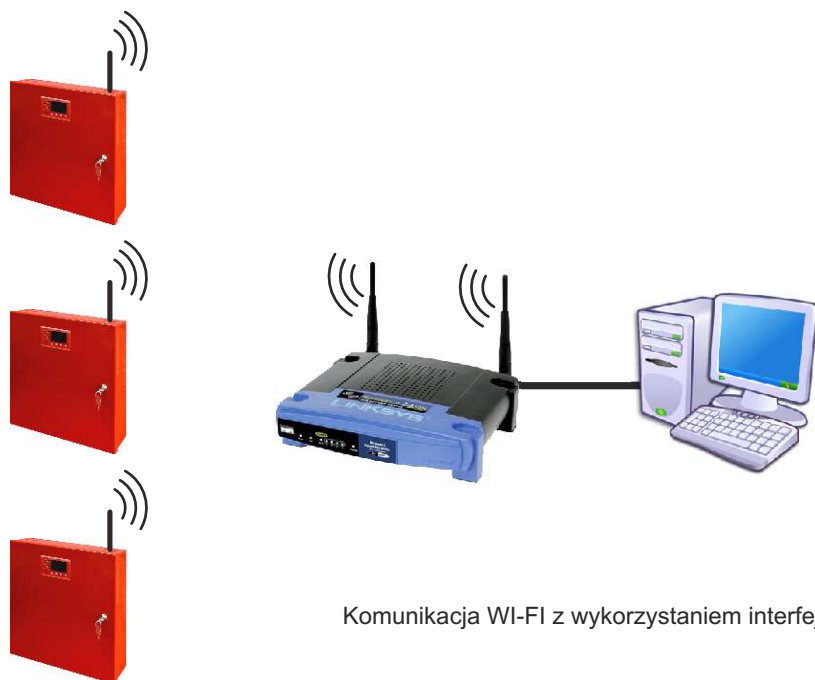
Interfejs RS485-ETHERNET „INTRE” jest urządzeniem służącym do konwersji sygnałów między magistralą RS485 a siecią ethernet. Do prawidłowego działania urządzenia wymaga zewnętrznego zasilania z przedziału 10÷30V DC np. z zasilacza z serii EN54. Fizyczne połączenie interfejsu odbywa się z zachowaniem separacji galwanicznej. Urządzenie zostało zamontowane w obudowie hermetycznej chroniącej przed wpływem niekorzystnych warunków środowiskowych.



Komunikacja Ethernet z wykorzystaniem interfejsu RS485-Ethernet.

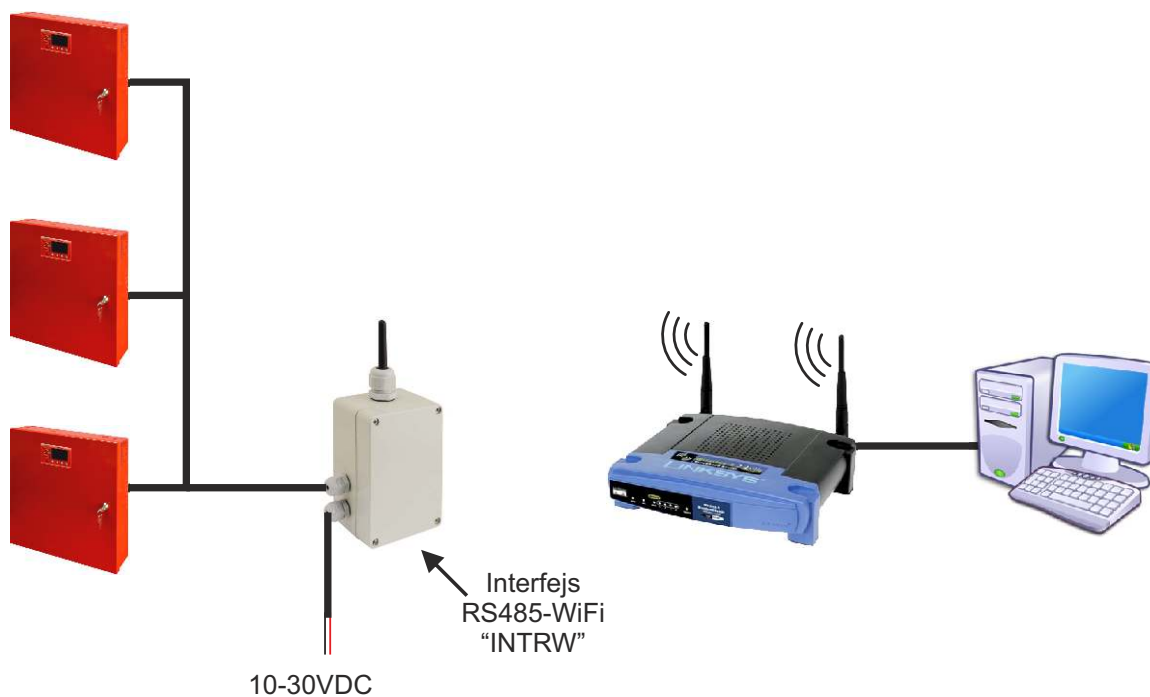
Komunikacja w sieci bezprzewodowej WI-FI.

Komunikację bezprzewodową WI-FI można zrealizować w oparciu o dodatkowe interfejsy: WI-FI „INTW” oraz RS485-WiFi, pracujące w paśmie częstotliwości 2,4GHz zgodnie ze standardem IEEE 802.11 bgn. Interfejs WiFi „INTW” należy zamontować w specjalnie wyznaczonym miejscu wewnątrz obudowy tak aby jego antena była wystawiona na zewnątrz.



Komunikacja WI-FI z wykorzystaniem interfejsu WI-FI „INTW”.

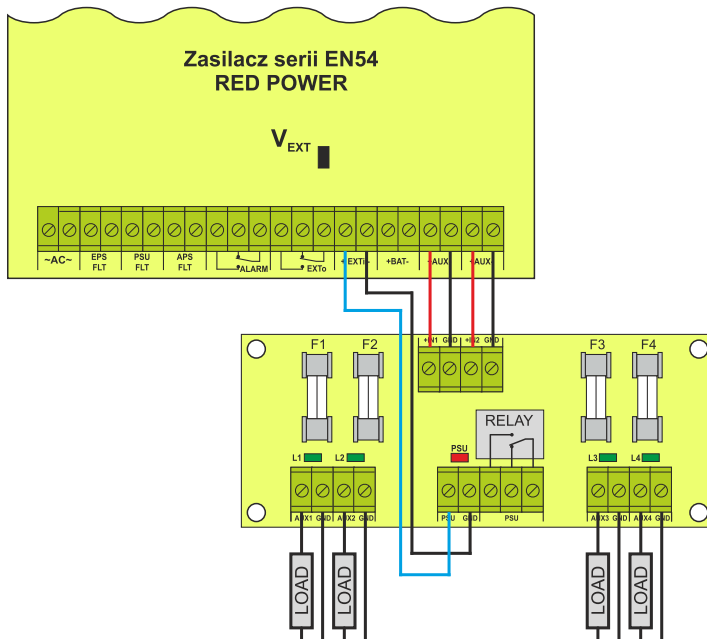
Interfejs RS485-WiFi „INTRW” jest urządzeniem służącym do konwersji sygnałów między magistralą RS485 a siecią Wi-Fi. Do prawidłowego działania urządzenie wymaga zewnętrznego zasilania z przedziału 10+30V DC np. z zasilacza z serii EN54. Urządzenie zostało zamontowane w obudowie hermetycznej chroniącej przed wpływem niekorzystnych warunków środowiskowych.



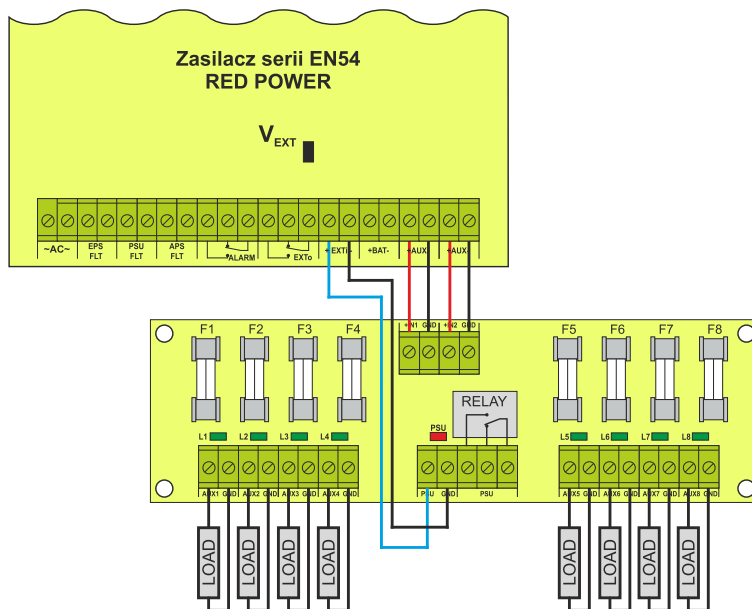
Komunikacja WI-FI z wykorzystaniem interfejsu RS485-WIFI „INTRW”.

Moduły bezpiecznikowe EN54-LB4 i EN54-LB8.

Moduły bezpiecznikowe EN54-LB4 i EN54-LB8 umożliwiają podłączenie odpowiednio 4 lub 8 odbiorników do zasilacza. Stan wyjść sygnalizowany jest poprzez zielone diody LED. Sygnał przepalenia bezpiecznika przekazywany jest do wejścia awarii zbiorczej zasilacza EXTi w wyniku czego zasilacz zgłasza awarię na wyjściu ALARM i zapisuje odpowiedni komunikat do pamięci. Wyjście przekaźnikowe listwy bezpiecznikowej PSU może dodatkowo posłużyć do zdalnej kontroli stanu np. zewnętrzna sygnalizacja optyczna.



Przykładowy sposób podłączenia z listwą bezpiecznikową EN54-LB4.



Przykładowy sposób podłączenia z listwą bezpiecznikową EN54-LB8.