

INTERAKTYWNE SYSTEMY SYGNALIZACJI POŻAROWEJ

POLON 4000 I POLON 6000

UNIWERSALNA CZUJKA DYMU I CIEPŁA

DUT-6046

Instrukcja Instalowania i Konserwacji

IK-E336-001

Edycja II



Uniwersalna czujka dymu i ciepła DUT-6046 będąca przedmiotem niniejszej IK, spełnia zasadnicze wymagania następujących rozporządzeń Parlamentu Europejskiego i Rady (UE) oraz dyrektyw Unii Europejskiej:

CPR CPR/305/2011 Rozporządzenie Parlamentu Europejskiego i Rady (UE) z dnia 9 marca 2011 r. ustanawiające zharmonizowane warunki wprowadzania do obrotu wyrobów budowlanych i uchylające dyrektywę Rady 89/106/EWG;

EMC Dyrektywa (UE) 2004/108/WE dotycząca kompatybilności elektromagnetycznej.

Na uniwersalną czujkę dymu i ciepła DUT-6046 została wydana Deklaracja Właściwości Użytkowych Nr 1/E336/2013/PL.

Na uniwersalną czujkę dymu i ciepła DUT-6046 wydany został przez CNBOP-PIB w Józefowie, jednostkę notyfikowaną nr 1438 w UE, Certyfikat Zgodności EC nr 1438/CPD/0197 potwierdzający zgodność czujki z wymaganiami norm EN 54-7:2000+A1:2002+A2:2006, EN 54-5:2000+A1:2002.

Certyfikat oraz Deklaracja Właściwości Użytkowych dostępne są na stronie internetowej www.polon-alfa.pl

Przed przystąpieniem do montażu i eksploatacji należy zapoznać się z treścią niniejszej instrukcji.

Nieprzestrzeżenie zaleceń zawartych w tej instrukcji może okazać się niebezpieczne lub spowodować naruszenie obowiązujących przepisów.

Producent Polon-Alfa nie ponosi odpowiedzialności za szkody powstałe w wyniku użytkowania niezgodnego z niniejszą instrukcją.

Wyeksploatowany wyrób, nie nadający się do dalszego użytkowania, należy przekazać do jednego z punktów, zajmujących się zbiórką zużytego sprzętu elektrycznego i elektronicznego.



Uwaga - Zastrzega się prawo do wprowadzania zmian



11

Polon-Alfa Spółka z ograniczoną odpowiedzialnością Sp.k.

85-861 Bydgoszcz, ul. Glinki 155

1438

1438/CPD/0197

Uniwersalna czujka dymu i ciepła

DUT-6046

EN 54-7, EN 54-5

Deklaracja właściwości użytkowych Nr 1/E336/2013/PL

Zasadnicze charakterystyki wyrobu	Właściwości użytkowe	Zharmonizowana specyfikacja techniczna EN 54-7:2000 A1:2002+A2:2006 rozdział
Nominalne warunki uruchomienia/czułość, opóźnienie reakcji (czas zadziałania) i skuteczność w warunkach pożarowych		
Reakcja na wolno rozwijające się pożary	Spełnia	4.8
Powtarzalność	Spełnia	5.2
Zależność kierunkowa	Spełnia	5.3
Odtwarzalność	Spełnia	5.4
Odporność na ruch powietrza	Spełnia	5.6
Odporność na olśnienie	Spełnia	5.7
Czułość pożarowa	Spełnia	5.18
Niezawodność eksploatacyjna		
Wskaźnik zadziałania	Spełnia	4.2
Podłączenie urządzeń pomocniczych	Spełnia	4.3
Monitorowanie czujek odłączalnych	Spełnia	4.4
Nastawy fabryczne	Spełnia	4.5
Regulacja czułości w miejscu zainstalowania	Spełnia	4.6

Zasadnicze charakterystyki wyrobu	Właściwości użytkowe	Zharmonizowana specyfikacja techniczna EN 54-7:2000 A1:2002+A2:2006 rozdział
Ochrona przed wnikaniem ciał obcych	Spełnia	4.7
Znakowanie	Spełnia	4.9
Dokumentacja techniczna	Spełnia	4.10
Wymagania dodatkowe dot. czujek regulowanych programowo	Spełnia	4.11
Tolerancja napięcia zasilania		
Zmiany parametrów zasilania (odporność)	Spełnia	5.5
Trwałość niezawodność działania i opóźnienie reakcji; odporność na działanie ciepła		
Suche gorąco (odporność)	Spełnia	5.8
Zimno (odporność)	Spełnia	5.9
Trwałość niezawodność działania; odporność na wibracje		
Udary pojedyncze (odporność)	Spełnia	5.13
Uderzenie (odporność)	Spełnia	5.14
Wibracje sinusoidalne (odporność)	Spełnia	5.15
Wibracje sinusoidalne (wytrzymałość)	Spełnia	5.16
Trwałość niezawodność działania; odporność na wilgoć		
Wilgotne gorąco stałe (odporność)	Spełnia	5.10
Wilgotne gorąco stałe (wytrzymałość)	Spełnia	5.11
Trwałość niezawodność działania; odporność na korozję		
Korozja spowodowana działaniem dwutlenku Siarki (wytrzymałość)	Spełnia	5.12
Trwałość niezawodność działania: stabilność elektryczna		
Kompatybilność elektryczna (odporność)	Spełnia	5.17

Zasadnicze charakterystyki wyrobu	Właściwości użytkowe	Zharmonizowana specyfikacja techniczna EN 54-5:2000 A1:2002 rozdział
Znamionowe warunki uruchomienia/czułość, opóźnienie zadziałania (czas zadziałania), oraz skuteczność w warunkach pożarowych		
Klasyfikacja	Spełnia	4.2
Położenie elementów czułych na ciepło	Spełnia	4.3
Zależność kierunkowa	Spełnia	5.2
Statyczna temperatura zadziałania	Spełnia	5.3
Czasy zadziałania w początkowej typowej temperaturze użytkowania	Spełnia	5.4
Czasy zadziałania w temperaturze początkowej 25 °C	Nie dotyczy	5.5
Czasy zadziałania w początkowej wysokiej temperaturze otoczenia	Spełnia	5.6
Odtwarzalność	Spełnia	5.8
Badanie czujek oznaczonych dodatkowo literą S	Nie dotyczy	6.1
Badanie czujek oznaczonych dodatkowo literą R	Spełnia	6.2
Niezwadność eksploatacji		
Indywidualny wskaźnik alarmowania	Spełnia	4.4
Podłączenie urządzeń pomocniczych	Spełnia	4.5
Nadzorowanie czujek odłączalnych	Spełnia	4.6
Regulacja producenta	Spełnia	4.7
Regulacja sposobu reagowania czujki w miejscu zainstalowania	Spełnia	4.8
Cechowanie	Spełnia	4.9
Dokumentacja techniczna	Spełnia	4.10
Wymagania dodatkowe dla czujek sterowanych programowo	Spełnia	4.11
Tolerancja napięcia zasilania		
Zmiana parametrów zasilania	Spełnia	5.7

Zasadnicze charakterystyki wyrobu	Właściwości użytkowe	Zharmonizowana specyfikacja techniczna EN 54-5:2000 A1:2002 rozdział
Stabilność niezawodności eksploatacyjnej oraz opóźnienie zadziałania: odporność na temperaturę		
Odporność na zimno	Spełnia	5.9
Wytrzymałość na suche gorąco	Spełnia	5.10
Stabilność niezawodności eksploatacyjnej: odporność na wibracje		
Odporność na udary pojedyncze	Spełnia	5.14
Odporność na uderzenie	Spełnia	5.15
Odporność na wibracje sinusoidalne	Spełnia	5.16
Wytrzymałość na wibracje sinusoidalne	Spełnia	5.17
Stabilność niezawodności eksploatacyjnej: odporność na wilgoć		
Odporność na wilgotne gorąco cykliczne	Spełnia	5.11
Wytrzymałość na wilgotne gorąco stałe	Spełnia	5.12
Stabilność niezawodności eksploatacyjnej: wytrzymałość na korozję		
Wytrzymałość na korozję spowodowaną działaniem dwutlenku siarki	Spełnia	5.13
Stabilność niezawodności eksploatacyjnej: stabilność elektryczna		
Kompatybilność elektromagnetyczna (EMC), badanie odporności	Spełnia	5.18
Zamierzone zastosowanie: Bezpieczeństwo pożarowe - czujka punktowa dymu działająca z wykorzystaniem światła rozproszonego i ciepła do systemów sygnalizacji pożarowej stosowanych w budynkach.		
Dane techniczne - patrz instrukcja: IK-E336-001		

1 PRZEZNACZENIE

Uniwersalna adresowalna czujka dymu i ciepła DUT-6046 jest przeznaczona do wykrywania początkowego stadium rozwoju pożaru, podczas którego pojawia się dym i/lub następuje wzrost temperatury. Charakteryzuje się znaczną odpornością na ruch powietrza i na zmiany ciśnienia. Zastosowanie podwójnego układu detekcji dymu oraz podwójnego układu detekcji ciepła zapewnia podwyższoną odporność na fałszywe alarmy takie jak para wodna i pył, zachowując przy tym małe gabaryty i wysoką estetykę czujki.

Uniwersalne adresowalne czujki dymu i ciepła DUT-6046 przewidziane są do pracy w adresowalnych liniach dozorowych central sygnalizacji pożarowej systemów POLON 4000 i POLON-6000.

Czujka wyposażona jest w wewnętrzny izolator zwarc.

2 DANE TECHNICZNE

Napięcie pracy	16,5 V ÷ 24,6 V
Maksymalny pobór prądu	≤ 150 μA
Maksymalna wysokość instalowania ¹⁾	8 m lub 11 m
Maksymalna powierzchnia dozorowania ¹⁾	ok. 40 m ² lub ok.. 80 m ²
Temperatura pracy:	
- dla trybu „1” , „3” i „4”	-25 °C do +50 °C
- dla trybu „2” , „5” i „6”	-25 °C do +55 °C
Dopuszczalna wilgotność względna	do 95% przy 40°C
Wymiary (bez gniazda)	(Ø 115x44) mm
Ilość podstawowych trybów pracy	6
Masa (bez gniazda)	0,2 kg
Kolor czujki standardowy	biały
Sposób kodowania adresu	programowany z centrali
Przydatność do wykrywania pożarów testowych	TF1, TF2, TF3, TF4, TF5, TF6, TF7, TF8, TF9

¹⁾ Patrz obowiązujące wytyczne projektowania SITP WP-02

3 OPIS KONSTRUKCJI

Czujka zawiera dwa zestawy detektorów czynników pożarowych: ciepła i dymu. Zestaw detektora ciepła stanowią dwa termistory, a zestaw detektora dymu to specjalny układ sprzężonych diod: dwóch nadawczych i odbiorczej. Diody te zamocowane są w taki sposób, aby światło emitowane przez diody nadawcze nie docierało bezpośrednio do diody odbiorczej, a przed zakłóceniami od światła zewnętrznego zabezpiecza je labirynt. Metalowa siatka zapobiega wnikaniu do detektora dymu drobnych owadów i większych zanieczyszczeń. Całość umieszczona jest w obudowie wykonanej z białego tworzywa.

4 OPIS DZIAŁANIA

Podstawą działania detektora dymu czujki DUT-6046 jest zasada Tyndala - rozpraszanie promienia świetlnego na cząsteczkach dymu. Wnikające do wnętrza komory pomiarowej cząsteczki dymu odbijają światło emitowane przez diodę nadawczą. Rozproszone światło dociera do fotodiody powodując powstanie fotoprądu. Wnikające do czujki ciepło powoduje zmiany rezystancji termistorów. Informacje o czynnikach pożarowych z czterech detektorów poddawane są

zaawansowanej analizie sygnałowej przez mikroprocesor, który ocenia stopień zagrożenia pożarowego.

Komunikacja między centralą systemu POLON 4000 lub POLON 6000, a czujkami DUT-6046 odbywa się za pośrednictwem adresowalnej, dwuprzewodowej linii dozorowej. Unikalny, w pełni cyfrowy protokół komunikacyjny umożliwia przekazywanie dowolnych informacji z centrali do czujki i z czujki do centrali np.: ocenę stanu otoczenia (zadymienia, temperatury), tendencję jego zmiany oraz aktualną wartość analogową temperatury i gęstość zadymienia.

Mikroprocesor sterujący pracą czujki, kontroluje poprawność działania jej podstawowych układów i w razie stwierdzenia nieprawidłowości przekazuje stosowne informacje do centrali.

Czujka DUT-6046 jest czujką analogową, z cyfrowym mechanizmem samoregulacji, tzn. utrzymuje stałą czułość przy postępującym zabrudzeniu komory pomiarowej. Po przekroczeniu założonego progu (próg alarmu technicznego) czujka wysyła do centrali informację o częściowym zabrudzeniu komory pomiarowej w celu poinformowania służb serwisowych o konieczności podjęcia odpowiednich działań.

Czujka wyposażona jest w wewnętrzny izolator zwarc, który odcina sprawną część linii dozorowej od sąsiadującej części zwartej, co umożliwia dalszą niezakłóconą pracę czujki.

Stan alarmowania czujki sygnalizowany jest impulsowym, czerwonym światłem dwóch diod, umieszczonych po przeciwnych stronach obudowy czujki. Wskaźnik umożliwia szybką lokalizację alarmującej czujki i stanowi pomoc przy okresowym sprawdzaniu działania czujki. Jeżeli czujka jest źle widoczna lub zainstalowana w trudno dostępnym miejscu, można do niej dołączyć dodatkowy optyczny wskaźnik zadziałania, zainstalowany w dostępnym i widocznym miejscu.

Stany uszkodzenia, alarmu technicznego i zadziałania izolatora zwarc, sygnalizowane są żółtymi błyskami diody świecącej.

5 TRYBY PRACY CZUJKI

Czujka ma cztery podstawowe tryby pracy (oprócz wariantów alarmowania w centrali), które umożliwiają użytkownikowi najlepsze dopasowanie jej charakterystyki do pracy w określonym środowisku:

Tryb 1 Współzależny detektorów O_{UV} , O_{IR} i $2 \times T_{A1R}$

Tryb 2 Współzależny detektorów O_{UV} i O_{IR}

Tryb 3 Równoważny czujce ciepła w klasie A1R z detektorami T_{A1R}

Tryb 4 Niezależny detektorów O_{UV} , O_{IR} i $2 \times T_{A1R}$

Tryb 5¹) Równoważny czujce dymu O_{UV}

Tryb 6¹) Równoważny czujce dymu O_{IR}

- tryb „1” wielokryteriowy, równoważny współdziałaniu dwóch detektorów dymu i dwóch detektorów ciepła w klasie A1R,

- tryb „2” wielokryteriowy, równoważny współdziałaniu dwóch detektorów dymu (bez detektorów ciepła),
- tryb „3” równoważny pracy dwóch detektorów ciepła,
- tryb „4” niezależny, równoważny niezależnej pracy dwóch detektorów dymu, i dwóch detektorów ciepła. Tryb ten zapewnia dużą odporność na fałszywe alarmy przy mniejszej czułości jak w trybie pracy „1”. W trybie tym czujka DUT-6046 zastępuje trzy czujki – dwie optyczne i jedną czujkę ciepła w klasie A1R.
- tryb „5” równoważny czujce dymu pracującej w zakresie UV,
- tryb „6” równoważny czujce dymu pracującej w zakresie IR

Uszkodzenia i alarmy techniczne wyłączonych sensorów nie są przekazywane do centrali.

W zależności od włączonych sensorów przydatność czujki do wykrywania pożarów określa poniższa tabela.

Tryb	Włączony Sensor			Interakcja		Przydatność do wykrywania pożaru								
	O _{UV}	O _{IR}	2 x T _{A1R}	Brak	Współzależność	TF1	TF2	TF3	TF4	TF5	TF6	TF7	TF8	TF9
1	x	x	x		x	+++	++	++	+++	+++	++	+++	+++	+++
2	x	x			x	+++	++	++	+++	+++		+++	+++	+++
3			x	x							++			
4	x	x	x	x		++	++	+++	+++	+++		+++	+++	+++
5	x					++	++	+++	+++	+++		+++	+++	+++
6		x					+	++	+++	+++		+++	+++	++

6 WARUNKI EKSPLOATACJI I OBSŁUGI

Podczas eksploatacji czujek nie należy dopuszczać do powstawania rosy i szadzi na powierzchni czujki oraz chronić przed nadmiernym zabrudzeniem pyłami.

Przy wszelkich pracach remontowych należy czujkę wyjąć lub zabezpieczyć ją przewidzianą do tego osłoną. Osłony można otrzymać od instalatora lub nabyć u producenta. W przypadku wyjęcia czujki gniazdo należy zabezpieczyć przed pomalowaniem taśmą malarską. Czujki uszkodzone podczas prac malarskich i remontowych z winy osób prowadzących te prace (np. pomalowana obudowa czujki, siatka zaklejona farbą, ...) nie podlegają naprawom gwarancyjnym.

Optyczna czujka dymu DUT-6046 podczas eksploatacji powinna być poddawana okresowej kontroli zgodnie z PKN-CEN/TS 54-14:2006, którą przeprowadza się w celu stwierdzenia właściwego działania czujki i jej poprawnej współpracy z centralą. Kontrola powinna być przeprowadzana nie rzadziej niż co 6 miesięcy.

Sprawdzanie działania detektora dymu można przeprowadzać przy użyciu imitatora dymu (nie wytwarzającego ciepła), a następnie detektora ciepła przy pomocy imitatora temperatury (nie wytwarzającego dymu).

Czujka wyposażona jest w sensor pola magnetycznego, który umożliwia testowanie komunikacji czujki z centralą i określenie jej lokalizacji w obiekcie przy pomocy zestawu serwisowego. Czujka po nałożeniu na nią głowicy testera zaczyna błyskać żółtą diodą LED, co oznacza poprawną komunikację z centralą.

Długotrwała eksploatacja czujki DUT-6046 może spowodować nagromadzenie się kurzu we wnętrzu detektora dymu. Po przekroczeniu zakresu samoregulacji, w wyniku postępującego zabrudzenia detektora dymu, czujka wchodzi w stan alarmu technicznego, wysyłając do centrali informację o nadmiernym zabrudzeniu. Centrala sygnalizuje konieczność oczyszczenia układu optycznego czujki: labiryntu, trzymacza, soczewek diod nadawczych i fotodiody. Czynności serwisowe należy podjąć jak najszybciej by nie dopuścić do wystąpienia fałszywych alarmów.

Sposób montażu i demontażu czujki przedstawiono na rys. 1 i 2. Aby rozebrać czujkę, należy:

- a) nacisnąć zaczepek (rys.1) i przekręcić w prawo osłonę w koszyku, aż do wyjęcia osłony;
- b) zdjąć siatkę z labiryntu;
- c) obrócić i wyjąć labirynt;
- d) dokonać niezbędnego czyszczenia.

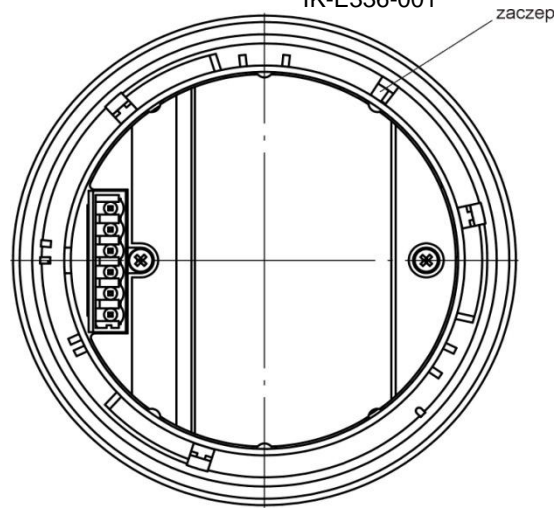
Do czyszczenia zaleca się stosować delikatny pędzelek oraz odkurzacz, można ewentualnie zastosować sprężone powietrze. Dopuszcza się mycie labiryntu ciepłą wodą z dodatkiem płynu do mycia naczyń. Po umyciu i wysuszeniu, na wewnętrznych powierzchniach labiryntu nie mogą pozostać zacieki. Podczas montażu czujki należy uważać aby nie zgiąć nóżek termistorów.

Po oczyszczeniu czujkę należy złożyć. W tym celu należy:

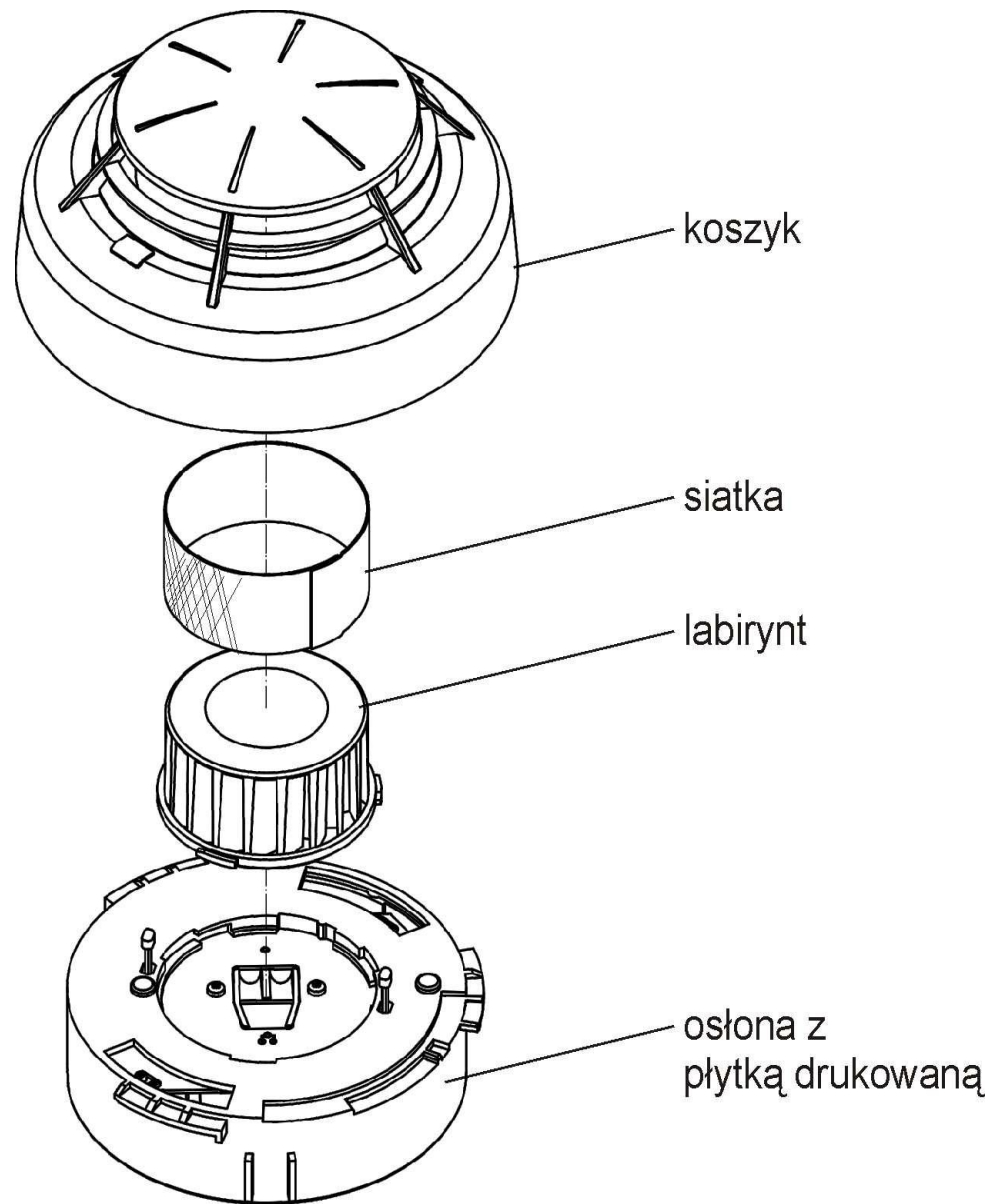
- a) umieścić labirynt w prowadzeniach i obrócić do wyczuwalnego zaskoku;
- b) założyć siatkę na labirynt;
- c) włożyć osłonę do koszyka tak by dioda wskaźnika zadziałania znajdowała się minimalnie w prawo od szybki;
- d) przekręcić osłonę w lewo;

Po zmontowaniu czujkę należy sprawdzić przy użyciu imitatora dymu (nie wytwarzającego ciepła), a następnie przy pomocy imitatora temperatury (nie wytwarzającego dymu) i ponownie zainstalować w linii dozorowej.

UWAGA - Jeżeli czyszczenie nie da pożądanego rezultatu, czujkę należy wysłać do producenta w celu naprawy.



Rys.1 Widok czujki od spodu



Rys.2 Elementy czujki po demontażu

7 INSTALOWANIE CZUJEK

Czujki DUT-6046 instaluje się (wysokość, rozmieszczenie) zgodnie z wytycznymi Stowarzyszenia Inżynierów i Techników Pożarnictwa SITP WP-02. Czujki instaluje się w pomieszczeniach, w których z chwilą powstawania pożaru może pojawić się dym i/lub nastąpi wzrost temperatury.

Czujki mogą pracować w pętlowych, w pętlowych z prostymi odgałęzzeniami lub w promieniowych liniach dozоровych central systemu POLON 4000 (patrz Dokumentacja Techniczno-Ruchowa central POLON-4000).

Czujki instaluje się w gniazdach szeregu 40. Sposób podłączenia linii dozоровej przedstawiono w instrukcji instalowania i konserwacji gniazda G-40. Dodatkową sygnalizację optyczną pojedynczej czujki lub grupy czujek można uzyskać przez dołączenie wskaźnika zadziałania WZ-31.

Przewody instalacji alarmowej należy układać zgodnie z przepisami obowiązującymi dla instalacji niskonapięciowych (poniżej 42V).

UWAGA - Czujek nie należy instalować w pomieszczeniach o atmosferze korozyjnej, zawierającej gazy i opary żrące oraz zapylenie. Kondensacja pary wodnej na czujkach jest niedopuszczalna.

8 WARUNKI BEZPIECZEŃSTWA

8.1 Naprawy i konserwacje

Prace konserwacyjne i przeglądy okresowe muszą być dokonywane przez uprawniony personel firm autoryzowanych lub przeszkolonych przez Polon-Alfa.

Wszystkie naprawy muszą być dokonywane przez producenta.

Polon-Alfa nie ponosi odpowiedzialności za działanie urządzeń konserwowanych i naprawianych przez nieuprawniony personel.

8.2 Praca na wysokości

Prace na wysokości związane z instalowaniem czujek należy przeprowadzać z zachowaniem szczególnej ostrożności przy wykorzystaniu sprawnego sprzętu i narzędzi.

Należy zwrócić szczególną uwagę na stabilność drabin, podnośników itp.

Elektronarzędziami należy postąpić się z zachowaniem warunków ich bezpiecznej pracy podanej w stosownych instrukcjach producenta.

8.3 Ochrona oczu przed zapyleniem

Podczas prac, które powodują powstawanie dużej ilości pyłu, zwłaszcza wiercenia otworów w sufitach w celu zamocowania gniazd czujek należy używać okularów ochronnych i masek przeciwpyłowych.

9 PRZECHOWYWANIE I TRANSPORT

9.1 Przechowywanie

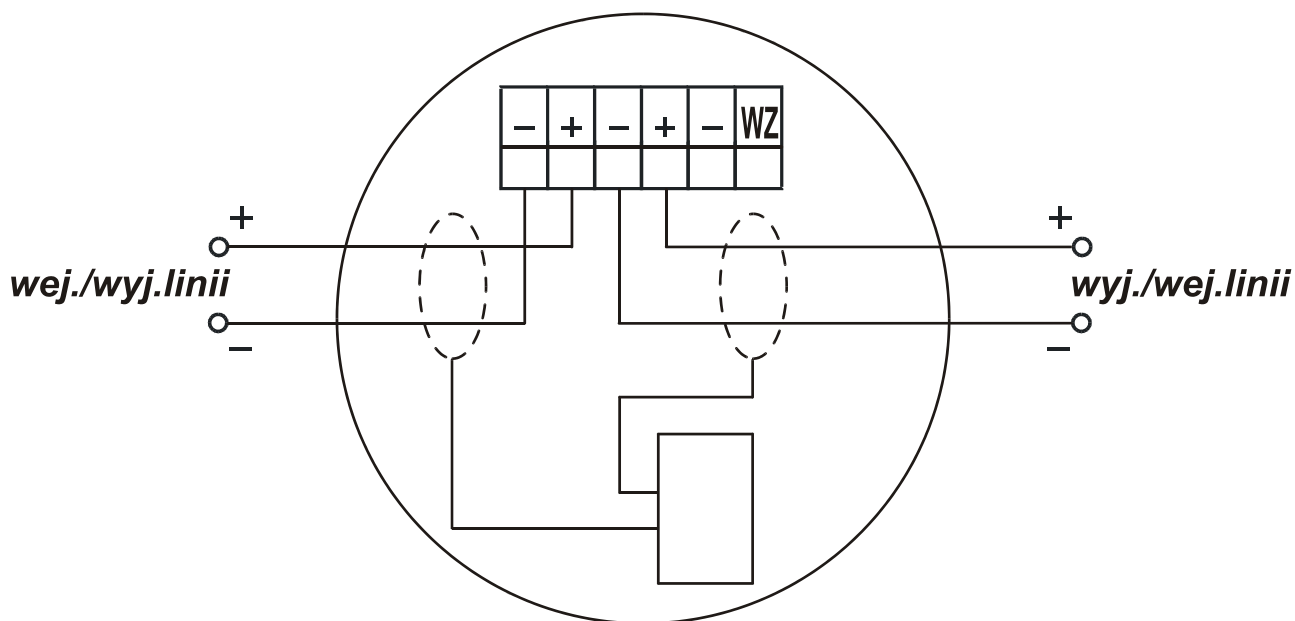
Czujki DUT-6046 należy przechowywać w pomieszczeniach zamkniętych, w których nie występują opary i gazy żrące, temperatura mieści się w zakresie od 0 °C do +40 °C, a wilgotność względna nie przekracza 80% przy temperaturze +35 °C.

W czasie przechowywania czujki nie powinny być narażone na bezpośrednie działanie promieniowania słonecznego ani ciepła z urządzeń grzewczych.

Okres przechowywania czujek w opakowaniu transportowym nie powinien przekraczać 12 miesięcy.

9.2 Transport

Czujki DUT-6046 należy przewozić w zamkniętych przestrzeniach środków transportu, w opakowaniu odpowiadającym wymaganiom obowiązujących przepisów transportowych. Temperatura podczas transportu nie powinna być niższa od -40 °C i wyższa od +70 °C, a wilgotność względna nie większa niż 95% przy + 45 °C lub 80% przy +70 °C.



Rys 3. Zaciski gniazda współpracującego z wtykiem czujki



DECLARATION OF PERFORMANCE
DEKLARACJA WŁAŚCIWOŚCI UŻYTKOWYCH
 Nr 1/E336/2013/PL

1. Niepowtarzalny kod identyfikacyjny: **DUT-6046**

UNIWERSALNA CZUJKA DYMU I CIEPŁA

2. Numer typu, partii lub serii lub jakkolwiek inny element umożliwiający identyfikację wyrobu budowlanego:

KOD 336 XY ZZZZZZ (rok, kwartał, numer kolejny)

3. Przewidziane przez producenta zamierzone zastosowanie:

Bezpieczeństwo pożarowe – czujka punktowa dymu działająca z wykorzystaniem światła rozproszonego i ciepła do systemów sygnalizacji pożarowej stosowanych w budynkach.

4. Nazwa oraz adres kontaktowy producenta:

**Polon-Alfa Spółka z ograniczoną odpowiedzialnością Sp. k.
 85-861 Bydgoszcz ul. Glinki 155**

5. System oceny i weryfikacji stałości właściwości użytkowych: **System 1**

6. **CENTRUM NAUKOWO BADAWCZE OCHRONY PRZECIWPOŻAROWEJ – PAŃSTWOWY INSTYTUT BADAWCZY nr 1438** przeprowadziło certyfikację wyrobu w systemie oceny 1 i wydało **Certyfikat zgodności EC nr 1438/CPD/0197.**

7. Deklarowane właściwości użytkowe:

Lp.	Zasadnicze charakterystyki wyrobu	Właściwości użytkowe	Zharmonizowana specyfikacja techniczna EN 54-7:2000 A1:2002+A2:2006 rozdział
1	Nominalne warunki uruchomienia/czułość, opóźnienie reakcji (czas zadziałania) i skuteczność w warunkach pożarowych		
	Reakcja na wolno rozwijające się pożary	Spełnia	4.8
	Powtarzalność	Spełnia	5.2
	Zależność kierunkowa	Spełnia	5.3
	Odtwarzalność	Spełnia	5.4
	Odporność na ruch powietrza	Spełnia	5.6
	Odporność na oślnienie	Spełnia	5.7
	Czułość pożarowa	Spełnia	5.18



Lp.	Zasadnicze charakterystyki wyrobu	Właściwości użytkowe	Zharmonizowana specyfikacja techniczna EN 54-7:2000 A1:2002+A2:2006 rozdział
2	Niezawodność eksploatacyjna		
	Wskaźnik zadziałania	Spełnia	4.2
	Podłączenie urządzeń pomocniczych	Spełnia	4.3
	Monitorowanie czujek odłączalnych	Spełnia	4.4
	Nastawy fabryczne	Spełnia	4.5
	Regulacja czułości w miejscu zainstalowania	Spełnia	4.6
	Ochrona przed wnikaniem ciał obcych	Spełnia	4.7
	Znakowanie	Spełnia	4.9
	Dokumentacja techniczna	Spełnia	4.10
	Wymagania dodatkowe dot. czujek regulowanych programowo	Spełnia	4.11
3	Tolerancja napięcia zasilania		
	Zmiany parametrów zasilania (odporność)	Spełnia	5.5
4	Trwałość niezawodności działania: odporność na działanie ciepła		
	Suche gorąco (odporność)	Spełnia	5.8
	Zimno (odporność)	Spełnia	5.9
5	Trwałość niezawodności działania: odporność na wibracje		
	Udary pojedyncze (odporność)	Spełnia	5.13
	Uderzenie (odporność)	Spełnia	5.14
	Wibracje sinusoidalne (odporność)	Spełnia	5.15
	Wibracje sinusoidalne (wytrzymałość)	Spełnia	5.16
6	Trwałość niezawodności działania: odporność na wilgoć		
	Wilgotne gorąco stałe (odporność)	Spełnia	5.10
	Wilgotne gorąco stałe (wytrzymałość)	Spełnia	5.11
7	Trwałość niezawodności działania: odporność na korozję		
	Korozja spowodowana działaniem dwutlenku Siarki (wytrzymałość)	Spełnia	5.12
8	Trwałość niezawodności działania: stabilność elektryczna		
	Kompatybilność elektryczna (odporność)	Spełnia	5.17



Lp.	Zasadnicze charakterystyki wyrobu	Właściwości użytkowe	Zharmonizowana specyfikacja techniczna EN 54-5:200 A1:2002 rozdział
1	Znamionowe warunki uruchomienia/czułość, opóźnienie zadziałania (czas zadziałania), oraz skuteczność w warunkach pożarowych		
	Klasyfikacja	Spełnia	4.2
	Położenie elementów czułych na ciepło	Spełnia	4.3
	Zależność kierunkowa	Spełnia	5.2
	Statyczna temperatura zadziałania	Spełnia	5.3
	Czasy zadziałania w początkowej typowej temperaturze użytkowania	Spełnia	5.4
	Czasy zadziałania w temperaturze początkowej 25 °C	Nie dotyczy	5.5
	Czasy zadziałania w początkowej wysokiej temperaturze otoczenia	Spełnia	5.6
	Odtwarzalność	Spełnia	5.8
	Badanie czujek oznaczonych dodatkowo literą S	Nie dotyczy	6.1
	Badanie czujek oznaczonych dodatkowo literą R	Spełnia	6.2
2	Niezawodność eksploatacji		
	Indywidualny wskaźnik alarmowania	Spełnia	4.4
	Podłączenie urządzeń pomocniczych	Spełnia	4.5
	Nadzorowanie czujek odłączalnych	Spełnia	4.6
	Regulacja producenta	Spełnia	4.7
	Regulacja sposobu reagowania czujki w miejscu zainstalowania	Spełnia	4.8
	Cechowanie	Spełnia	4.9
	Dokumentacja techniczna	Spełnia	4.10
	Wymagania dodatkowe dla czujek sterowanych programowo	Spełnia	4.11
3	Tolerancja napięcia zasilania		
	Zmiana parametrów zasilania	Spełnia	5.7
4	Stabilność niezawodności eksploatacyjnej oraz opóźnienie zadziałania: odporność na temperaturę		
	Odporność na zimno	Spełnia	5.9
	Wytrzymałość na suche gorąco	Spełnia	5.10
5	Stabilność niezawodności eksploatacyjnej: odporność na wibracje		
	Odporność na udary pojedyncze	Spełnia	5.14
	Odporność na uderzenie	Spełnia	5.15
	Odporność na wibracje sinusoidalne	Spełnia	5.16
	Wytrzymałość na wibracje sinusoidalne	Spełnia	5.17
6	Stabilność niezawodności eksploatacyjnej: odporność na wilgoć		
	Odporność na wilgotne gorąco cykliczne	Spełnia	5.11
	Wytrzymałość na wilgotne gorąco stale	Spełnia	5.12



Lp.	Zasadnicze charakterystyki wyrobu	Właściwości użytkowe	Zharmonizowana specyfikacja techniczna EN 54-5:2000 A1:2002 rozdział
7	Stabilność niezawodności eksploatacyjnej: wytrzymałość na korozję		
	Wytrzymałość na korozję spowodowaną działaniem dwutlenku siarki	Spełnia	5.13
8	Stabilność niezawodności eksploatacyjnej: stabilność elektryczna		
	Kompatybilność elektromagnetyczna (EMC), badanie odporności	Spełnia	5.18

8. Właściwości użytkowe wyrobu określonego w pkt. 1 i 2 są zgodne z właściwościami użytkowymi deklarowanymi w pkt. 7.
Niniejsza deklaracja wydana została na wyłączną odpowiedzialność producenta określonego w pkt. 4.

Bydgoszcz 01.07.2013r.

Prezes Zarządu Komplementariusza

Jerzy Karczewski