

INTERAKTYWNY SYSTEM SYGNALIZACJI POŻAROWEJ

POLON 4000

WIELODETEKTOROWA

CZUJKA DYMU I CIEPŁA

DOT-4046

Instrukcja Instalowania i Konserwacji

IK-E301-001

Edycja IV



Wielodetektorowa czujka dymu i ciepła DOT-4046 będąca przedmiotem niniejszej IK, spełnia zasadnicze wymagania następujących rozporządzeń Parlamentu Europejskiego i Rady (UE) oraz dyrektyw Unii Europejskiej:

- CPR** CPR/305/2011 Rozporządzenie Parlamentu Europejskiego i Rady (UE) z dnia 9 marca 2011 r. ustanawiające zharmonizowane warunki wprowadzania do obrotu wyrobów budowlanych i uchylające dyrektywę Rady 89/106/EWG;
- EMC** Dyrektywa (UE) 2004/108/WE dotycząca kompatybilności elektromagnetycznej.

Na wielodetektorową czujkę DOT-4046 została wydana Deklaracja Właściwości Użytkowych Nr 1/E301/2013/PL.

Na wielodetektorową czujkę DOT-4046 wydany został przez CNBOP-PIB w Józefowie, jednostkę notyfikowaną nr 1438 w UE, Certyfikat Zgodności EC nr 1438/CPD/0075, potwierdzający zgodność czujki z wymaganiami normy PN-EN 54-5:2003 i PN-EN 54-7:2004.

Certyfikat oraz Deklaracja Właściwości Użytkowych dostępne są na stronie internetowej www.polon-alfa.pl

Przed przystąpieniem do montażu i eksploatacji należy zapoznać się z treścią niniejszej instrukcji.

Nieprzestrzeganie zaleceń zawartych w tej instrukcji może okazać się niebezpieczne lub spowodować naruszenie obowiązujących przepisów.

Producent Polon-Alfa nie ponosi odpowiedzialności za szkody powstałe w wyniku użytkowania niezgodnego z niniejszą instrukcją.

Wyeksploatowany wyrób, nie nadający się do dalszego użytkowania, należy przekazać do jednego z punktów, zajmujących się zbiórką zużytego sprzętu elektrycznego i elektronicznego.



Uwaga - Zastrzega się prawo do wprowadzania zmian



07

Polon-Alfa Spółka z ograniczoną odpowiedzialnością Sp.k.

85-861 Bydgoszcz, ul. Glinki 155

1438

1438/CPD/0075

Adresowalna czujka wielosensorowa

DOT-4046

EN 54-7, EN 54-5

Deklaracja właściwości użytkowych Nr 1/E301/2013/PL

Zasadnicze charakterystyki wyrobu	Właściwości użytkowe	Zharmonizowana specyfikacja techniczna EN 54-7:2000 A1:2002 rozdział
Nominalne warunki uruchomienia/czułość, opóźnienie reakcji (czas zadziałania) i skuteczność w warunkach pożarowych		
Reakcja na wolno rozwijające się pożary	Spełnia	4.8
Powtarzalność	Spełnia	5.2
Zależność kierunkowa	Spełnia	5.3
Odtwarzalność	Spełnia	5.4
Odporność na ruch powietrza	Spełnia	5.6
Odporność na olśnienie	Spełnia	5.7
Czułość pożarowa	Spełnia	5.18
Niezwadność eksploatacyjna		
Wskaźnik zadziałania	Spełnia	4.2
Podłączenie urządzeń pomocniczych	Spełnia	4.3
Monitorowanie czujek odłączalnych	Spełnia	4.4
Nastawy fabryczne	Spełnia	4.5
Regulacja czułości w miejscu zainstalowania	Spełnia	4.6
Ochrona przed wnikaniem ciał obcych	Spełnia	4.7
Znakowanie	Spełnia	4.9
Dokumentacja techniczna	Spełnia	4.10

Zasadnicze charakterystyki wyrobu	Właściwości użytkowe	Zharmonizowana specyfikacja techniczna EN 54-7:2000 A1:2002 rozdział
Niezawodność eksploatacyjna		
Wymagania dodatkowe dot. czujek regulowanych programowo	Spełnia	4.11
Tolerancja napięcia zasilania		
Zmiany parametrów zasilania (odporność)	Spełnia	5.5
Trwałość niezawodności działania: odporność na działanie ciepła		
Suche gorąco (odporność)	Spełnia	5.8
Zimno (odporność)	Spełnia	5.9
Trwałość niezawodności działania: odporność na wibracje		
Udary pojedyncze (odporność)	Spełnia	5.13
Uderzenie (odporność)	Spełnia	5.14
Wibracje sinusoidalne (odporność)	Spełnia	5.15
Wibracje sinusoidalne (wytrzymałość)	Spełnia	5.16
Trwałość niezawodności działania: odporność na wilgoć		
Wilgotne gorąco stałe (odporność)	Spełnia	5.10
Wilgotne gorąco stałe (wytrzymałość)	Spełnia	5.11
Trwałość niezawodność działania: odporność na korozję		
Korozja spowodowana działaniem dwutlenku Siarki (wytrzymałość)	Spełnia	5.12
Trwałość niezawodności działania: stabilność elektryczna		
Kompatybilność elektryczna (odporność)	Spełnia	5.17

Zasadnicze charakterystyki wyrobu	Właściwości użytkowe	Zharmonizowana specyfikacja techniczna EN 54-5:2000 A1:2002 rozdział
Znamionowe warunki uruchomienia/czułość, opóźnienie zadziałania (czas zadziałania), oraz skuteczność w warunkach pożarowych		
Klasyfikacja	Spełnia	4.2
Położenie elementów czułych na ciepło	Spełnia	4.3
Zależność kierunkowa	Spełnia	5.2
Statyczna temperatura zadziałania	Spełnia	5.3
Czasy zadziałania w początkowej typowej temperaturze użytkowania	Spełnia	5.4
Czasy zadziałania w temperaturze początkowej 25 °C	Spełnia	5.5
Czasy zadziałania w początkowej wysokiej temperaturze otoczenia	Spełnia	5.6
Odtwarzalność	Spełnia	5.8
Badanie czujek oznaczonych dodatkowo literą S	Nie dotyczy	6.1
Badanie czujek oznaczonych dodatkowo literą R	Spełnia	6.2
Niezwadność eksploatacji		
Indywidualny wskaźnik alarmowania	Spełnia	4.4
Podłączenie urządzeń pomocniczych	Spełnia	4.5
Nadzorowanie czujek odłączalnych	Spełnia	4.6
Regulacja producenta	Spełnia	4.7
Regulacja sposobu reagowania czujki w miejscu zainstalowania	Spełnia	4.8
Cechowanie	Spełnia	4.9
Dokumentacja techniczna	Spełnia	4.10
Wymagania dodatkowe dla czujek sterowanych programowo	Spełnia	4.11
Tolerancja napięcia zasilania		
Zmiana parametrów zasilania	Spełnia	5.7
Stabilność niezawodności eksploatacyjnej oraz opóźnienie zadziałania: odporność na temperaturę		
Odporność na zimno	Spełnia	5.9
Wytrzymałość na suche gorąco	Spełnia	5.10

Zasadnicze charakterystyki wyrobu	Właściwości użytkowe	Zharmonizowana specyfikacja techniczna EN 54-5:2000 A1:2002 rozdział
Stabilność niezawodności eksploatacyjnej: odporność na wibracje		
Odporność na udary pojedyncze	Spełnia	5.14
Odporność na uderzenie	Spełnia	5.15
Odporność na wibracje sinusoidalne	Spełnia	5.16
Wytrzymałość na wibracje sinusoidalne	Spełnia	5.17
Stabilność niezawodności eksploatacyjnej: odporność na wilgoć		
Odporność na wilgotne gorąco cykliczne	Spełnia	5.11
Wytrzymałość na wilgotne gorąco stałe	Spełnia	5.12
Stabilność niezawodności eksploatacyjnej: wytrzymałość na korozję		
Wytrzymałość na korozję spowodowaną działaniem dwutlenku siarki	Spełnia	5.13
Stabilność niezawodności eksploatacyjnej: stabilność elektryczna		
Kompatybilność elektromagnetyczna (EMC), badanie odporności	Spełnia	5.18
Zamierzone zastosowanie: Bezpieczeństwo pożarowe – czujka punktowa dymu działająca z wykorzystaniem światła rozproszonego i ciepła do systemów sygnalizacji pożarowej stosowanych w budynkach.		
Dane techniczne - patrz instrukcja: IK-E301-001		

1 PRZEZNACZENIE

Wielodetektorowa adresowalna czujka dymu i ciepła DOT-4046 jest przeznaczona do wykrywania początkowego stadium rozwoju pożaru, podczas którego pojawia się dym i/lub następuje wzrost temperatury. Charakteryzuje się znaczną odpornością na ruch powietrza i na zmiany ciśnienia.

Adresowalne czujki wielodetektorowe DOT-4046 przewidziane są do pracy w adresowalnych liniach dozorowych central sygnalizacji pożarowej systemu POLON 4000.

Czujka wyposażona jest w wewnętrzny izolator zwarc.

2 DANE TECHNICZNE

Napięcie pracy	16,5 V ÷ 24,6 V
Maksymalny pobór prądu	≤ 150 μA
Maksymalna wysokość instalowania *	7,5 m
Maksymalna powierzchnia dozoru *	40 m ²
Temperatura pracy:	
- dla trybu „1”, „3” i „6” i „8”	od - 25 °C do + 50 °C
- dla trybu „2”, „4”, „7” i „9”	od - 25 °C do + 65 °C
Dopuszczalna wilgotność względna	do 95 % przy 40 °C
Wymiary (bez gniazda)	Ø 115 mm x 59,5 mm
Ilość podstawowych trybów pracy	4
Masa (bez gniazda)	0,2 kg
Kolor czujki standardowy	biały
Sposób kodowania adresu	programowany z centrali
Przydatność do wykrywania pożarów testowych	TF1, TF2, TF3, TF4, TF5, TF6, TF7, TF8, TF9

* Patrz obowiązujące wytyczne projektowania

3 WARUNKI BEZPIECZEŃSTWA

3.1 Naprawy i konserwacje

Prace konserwacyjne i przeglądy okresowe muszą być dokonywane przez uprawniony personel firm autoryzowanych lub przeszkolonych przez Polon-Alfa.

Wszystkie naprawy muszą być dokonywane przez producenta.

Polon-Alfa nie ponosi odpowiedzialności za działanie urządzeń konserwowanych i naprawianych przez nieuprawniony personel.

3.2 Praca na wysokości

Prace na wysokości związane z instalowaniem czujek należy przeprowadzać z zachowaniem szczególnej ostrożności przy wykorzystaniu sprawnego sprzętu i narzędzi.

Należy zwrócić szczególną uwagę na stabilność drabin, podnośników itp.

Elektronarzędziami należy posługiwać się z zachowaniem warunków ich bezpiecznej pracy podanej w stosownych instrukcjach producenta.

3.3 Ochrona oczu przed zapyleniem

Podczas prac, które powodują powstawanie dużej ilości pyłu, zwłaszcza wiercenia otworów w sufitach w celu zamocowania gniazd czujek należy używać okularów ochronnych i masek przeciwpyłowych.

4 OPIS KONSTRUKCJI

Czujka zawiera dwa detektory czynników pożarowych: ciepła i dymu. Detektor ciepła to termistor, a detektor dymu to specjalny układ sprzężonych diod: nadawczej i odbiorczej. Diody te zamocowane są w taki sposób, aby światło emitowane przez diodę nadawczą nie docierało bezpośrednio do diody odbiorczej, a przed zakłóceniami od światła zewnętrznego zabezpiecza je labirynt. Metalowa siatka zapobiega wnikaniu do detektora dymu drobnych owadów i większych zanieczyszczeń. Całość umieszczona jest w obudowie wykonanej z białego tworzywa.

5 OPIS DZIAŁANIA

Podstawą działania detektora dymu czujki DOT-4046 jest zasada Tyndala - rozpraszanie promienia świetlnego na cząsteczkach dymu. Wnikające do wnętrza komory pomiarowej cząsteczki dymu odbijają światło emitowane przez diodę nadawczą. Rozproszone światło dociera do fotodiody powodując powstanie fotoprądu. Wnikające do czujki ciepło powoduje zmiany rezystancji termistora. Informacje o czynnikach pożarowych z obu detektorów poddawane są zaawansowanej analizie sygnałowej przez mikroprocesor, który ocenia stopień zagrożenia pożarowego.

Komunikacja między centralą systemu POLON 4000, a czujkami DOT-4046 odbywa się za pośrednictwem adresowalnej dwuprzewodowej linii dozorowej. Unikalny, w pełni cyfrowy protokół komunikacyjny umożliwia przekazywanie dowolnych informacji z centrali do czujki i z czujki do centrali, np.: ocenę stanu otoczenia (zadymienie temperatura), tendencję jego zmiany oraz aktualną wartość analogową temperatury i gęstość zadymienia.

Mikroprocesor sterujący pracą czujki, sprawdza poprawność działania jej podstawowych układów i w razie stwierdzenia nieprawidłowości przekazuje stosowne informacje do centrali.

Czujka DOT-4046 jest czujką analogową, z cyfrowym mechanizmem samoregulacji, tzn. utrzymuje stałą czułość przy postępującym zabrudzeniu komory pomiarowej. Po przekroczeniu założonego progu alarmu technicznego czujka wysyła do centrali informację o częściowym zabrudzeniu komory pomiarowej w celu poinformowania służb serwisowych o konieczności podjęcia odpowiednich działań.

Czujka wyposażona jest w wewnętrzny izolator zwarc, który odcina sprawną linię dozorową od sąsiadującej części zwartej, co umożliwia dalszą niezakłóconą pracę czujki.

Stan alarmowania czujki sygnalizowany jest impulsowym, czerwonym światłem diody, umieszczonej w obudowie czujki. Wskaźnik umożliwia szybką lokalizację alarmującej czujki i stanowi pomoc przy okresowym sprawdzaniu działania czujki. Jeżeli czujka jest źle widoczna lub zainstalowana w trudno dostępnym miejscu, można do niej dołączyć dodatkowy optyczny wskaźnik zadziałania, zainstalowany w dostępnym i widocznym miejscu.

Stany uszkodzenia, alarmu technicznego i zadziałania izolatora zwarc, sygnalizowane są żółtymi błyskami diody świecącej.

6 TRYBY PRACY CZUJKI

Czujka ma cztery podstawowe tryby pracy (oprócz wariantów alarmowania w centrali), które umożliwiają użytkownikowi najlepsze dopasowanie jej charakterystyki do pracy w określonym środowisku:

tryb „1” - wielokryteriowy, równoważny współdziałaniu detektora dymu (O_{IR}) i ciepła (T_{A1R}) w klasie A1R,

tryb „2” - wielokryteriowy, równoważny współdziałaniu detektora dymu (O_{IR}) i ciepła (T_{BR}) w klasie BR,

tryb „3” - niezależny, równoważny niezależnej pracy dwóch detektorów, zapewniający przydatność taką jak czujka O_{IR} i czujka T_{A1R} w klasie A1R. Ustawienie to zapewnia dużą odporność na fałszywe alarmy przy mniejszej czułości jak w trybie pracy „1”. W trybie tym czujka DOT-4046 zastępuje dwie czujki i eliminuje potrzebę instalowania obok siebie czujek DOR-4046 i TUN-4046 w klasie A1R,

tryb „4” - niezależny, równoważny niezależnej pracy dwóch detektorów, zapewniający przydatność taką jak czujka O_{IR} i czujka T_{BR} w klasie BR. Ustawienie to zapewnia dużą odporność na fałszywe alarmy przy mniejszej czułości jak w trybie pracy „2”. W trybie tym czujka DOT-4046 zastępuje dwie czujki i eliminuje potrzebę instalowania obok siebie czujek DOR-4046 i TUN-4046 w klasie BR.

Ponadto czujka ma możliwość zaprogramowania trzech trybów przeznaczonych do diagnostyki działania poszczególnych detektorów. Są to:

tryb „5” - w którym pracuje tylko detektor dymu (O_{IR}),

tryb „6” - w którym pracuje tylko detektor ciepła (T_{A1R}) w klasie A1R,

tryb „7” - w którym pracuje tylko detektor ciepła (T_{BR}) w klasie BR.

Oprócz powyższych trybów, czujka ma możliwość zaprogramowania dodatkowych trybów pracy przeznaczonych do zastosowania w garażach:

tryb „8” - równoważny koincydencji detektora dymu (O_{IR}) i ciepła (przyrost temperatury o około 4 °C w krótkim czasie) lub jako nadmiarowa czujka ciepła klasy A1. Tryb ten zapewnia bardzo dużą odporność na fałszywe alarmy. Tryb ten przeznaczony jest do wykrywania pożarów, w których występuje jednocześnie dym i ciepło, np. pożar w garażu, i nie nadaje się do wykrywania pożarów tłących, w których pojawieniu się dymu nie towarzyszy wzrost temperatury.

tryb „9” - równoważny koincydencji detektora dymu (O_{IR}) i ciepła (przyrost temperatury o około 4 °C w krótkim czasie) lub jako nadmiarowa czujka ciepła klasy B. Tryb ten zapewnia bardzo dużą odporność na fałszywe alarmy. Tryb ten przeznaczony jest do wykrywania pożarów, w których występuje jednocześnie dym i ciepło, np. pożar w garażu, i nie nadaje się do wykrywania pożarów tłących, w których pojawieniu się dymu nie towarzyszy wzrost temperatury.

Tryb	Włączony Sensor			Interakcja			Przydatność do wykrywania pożaru								
	O _{IR}	T _{A1R}	T _{BR}	Brak	Współ-zależność	Koincydencja	TF1	TF2	TF3	TF4	TF5	TF6	TF7	TF8	TF9
1	x	x			x		++	++	+++	+++	+++	++	+++	++	++
2	x		x		x		++	++	+++	+++	+++	++	+++	++	++
3	x	x		x				++	+++	+++	+	++	+++	++	++
4	x		x	x				++	+++	+++	+	++	+++	++	++
5	x			x				++	+++	+++	+		+++	++	++
6		x		x							+	++			
7			x	x							+	++			
8	x	x				x				++	+	+			
9	x		x			x				++	+	+			

7 WARUNKI EKSPLOATACJI I OBSŁUGI

Podczas eksploatacji czujek nie należy dopuszczać do powstawania rosy i szadzi na powierzchni czujki oraz chronić przed nadmiernym zabrudzeniem pyłami.

Przy wszelkich pracach remontowych należy czujkę wyjąć lub zabezpieczyć ją przewidzianą do tego osłoną. Osłony można otrzymać od instalatora lub nabyć u producenta. W przypadku wyjęcia czujki gniazdo należy zabezpieczyć przed pomalowaniem taśmą malarską. Czujki uszkodzone podczas prac malarskich i remontowych z winy osób prowadzących te prace (np. pomalowana obudowa czujki, siatka zaklejona farbą, ...) nie podlegają naprawom gwarancyjnym.

Adresowalna czujka wielodetektorowa DOT-4046 powinna być poddawana okresowej kontroli zgodnie z PKN-CEN/TS 54-14:2006, w celu stwierdzenia jej właściwego działania i poprawnej współpracy z centralą. Kontrola powinna być przeprowadzana nie rzadziej niż co 6 miesięcy.

Sprawdzanie działania detektora dymu można przeprowadzać przy użyciu imitatora dymu (nie wytwarzającego ciepła), a następnie detektora ciepła przy pomocy imitatora temperatury (nie wytwarzającego dymu).

Długotrwała eksploatacja czujki DOT-4046 może spowodować nagromadzenie się kurzu we wnętrzu detektora dymu. Po przekroczeniu zakresu samoregulacji, w wyniku postępującego zabrudzenia detektora dymu, czujka wchodzi w stan alarmu technicznego, wysyłając do centrali informację o nadmiernym zabrudzeniu. Centrala sygnalizuje konieczność oczyszczenia układu optycznego czujki: labiryntu i soczewek diod - nadawczej i fotodiody. Czynności serwisowe należy podjąć jak najszybciej by nie dopuścić do wystąpienia fałszywych alarmów.

Sposób montażu i demontażu czujki przedstawiono na rys. 1. Aby rozebrać czujkę, należy:

- a) naciskając długi wypust siatki przekręcić w prawo osłonę w koszyku, aż do wyjęcia osłony;
- b) zdjąć i odchylić podstawę termistora z labiryntu;
- c) wykręcić dwa wkręty mocujące labirynt i wyjąć labirynt;
- d) dokonać niezbędnego czyszczenia.

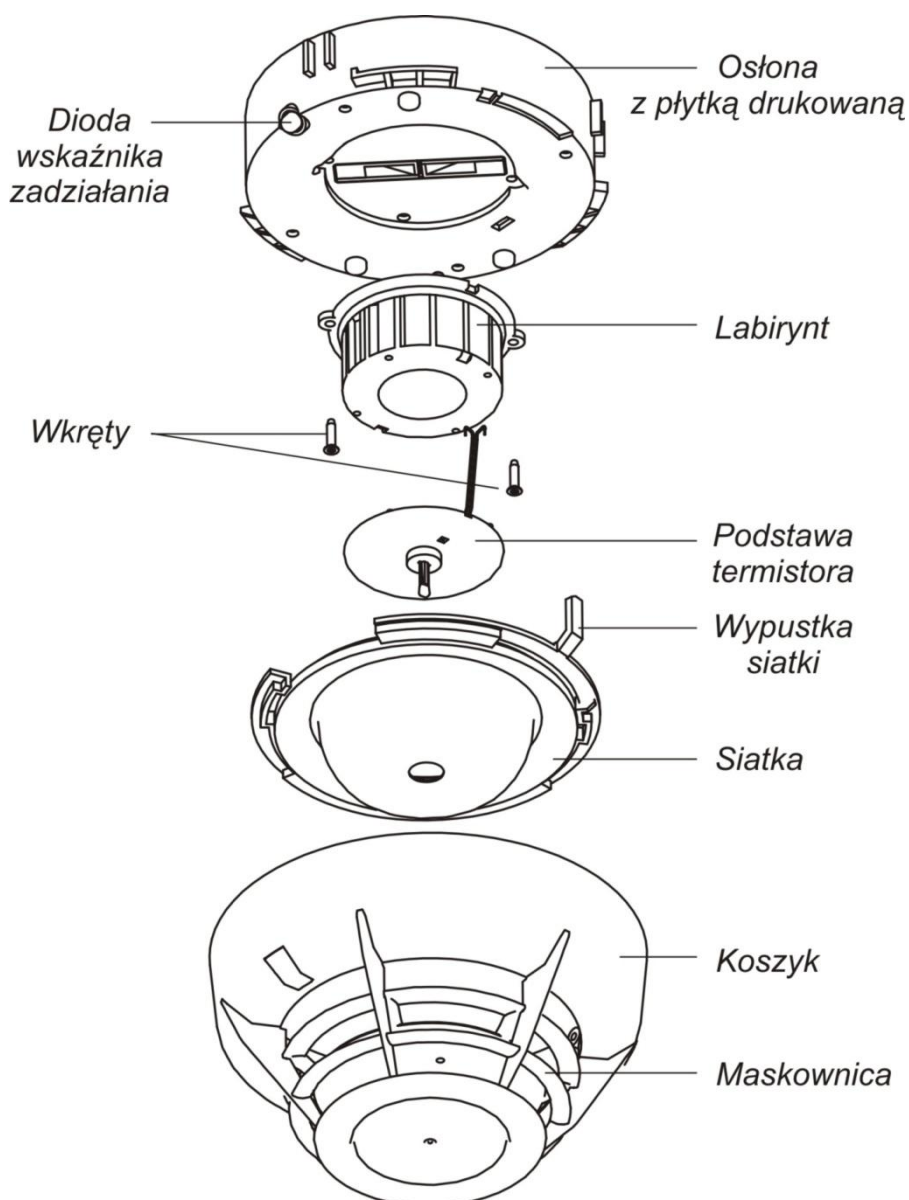
Do czyszczenia zaleca się stosować delikatny pędzelek oraz odkurzacz, można ewentualnie zastosować sprężone powietrze. Dopuszcza się mycie labiryntu ciepłą wodą z dodatkiem płynu do mycia naczyń. Po umyciu i wysuszeniu, na wewnętrznych powierzchniach labiryntu nie mogą pozostać zacieki.

Po oczyszczeniu czujkę należy złożyć. W tym celu należy:

- a) przykręcić labirynt dwoma wkrętami;
- b) nałożyć podstawę termistora umieszczając wyprowadzenia termistora we wcięciu labiryntu;
- c) ułożyć koszyk w pozycji takiej jak na rysunku;
- d) włożyć maskownicę do koszyka – pozycjonowanie wypustami;
- e) włożyć siatkę do koszyka, zwracając uwagę na położenie – pozycjonowanie wypustami;
- f) włożyć osłonę do koszyka tak by dioda wskaźnika zadziałania znajdowała się minimalnie w prawo od szybki;
- g) przekręcić osłonę w lewo.

Po zmontowaniu czujkę należy sprawdzić przy użyciu imitatora dymu (nie wytwarzającego ciepła), a następnie przy pomocy imitatora temperatury (nie wytwarzającego dymu) i ponownie zainstalować w linii dozorowej.

Uwaga - Jeżeli czyszczenie nie da pożądanego rezultatu, czujkę należy wysłać do producenta w celu naprawy.



Rys. 1 Elementy czujki po demontażu

8 INSTALOWANIE CZUJEK

Czujki DOT-4046 instaluje się (wysokość, rozmieszczenie) zgodnie z wytycznymi Centrum Naukowo-Badawczego Ochrony Przeciwpożarowej. Czujki instaluje się w pomieszczeniach, w których z chwilą powstania pożaru może pojawić się dym i nastąpi wzrost temperatury.

Czujki mogą pracować w pętlowych, w pętlowych z prostymi odgałęzzeniami lub w promieniowych liniach dozоровych central systemu POLON 4000 (patrz Dokumentacja Techniczno-Ruchowa central POLON 4000).

Czujki instaluje się w gniazdach szeregu 40. Sposób podłączenia linii dozоровej przedstawiono w instrukcji instalowania i konserwacji gniazda G-40. Dodatkową sygnalizację optyczną pojedynczej czujki lub grupy czujek można uzyskać przez dołączenie wskaźnika zadziałania WZ-31.

Przewody instalacji alarmowej należy układać zgodnie z przepisami obowiązującymi dla instalacji niskonapięciowych (poniżej 42 V).

Uwaga - Czujek nie należy instalować w pomieszczeniach o atmosferze korozyjnej, zawierającej gazy i opary żrące oraz zapylenie. Kondensacja pary wodnej na czujkach jest niedopuszczalna.

9 PRZECHOWYWANIE I TRANSPORT

9.1 Przechowywanie

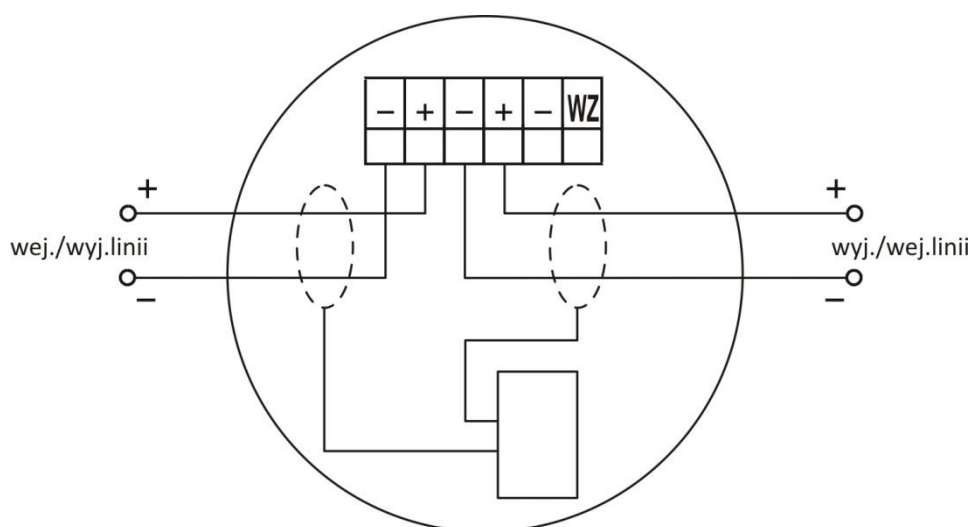
Czujki DOT-4046 należy przechowywać w pomieszczeniach zamkniętych, w których nie występują opary i gazy żrące, temperatura mieści się w zakresie od 0 °C do + 40 °C, a wilgotność względna nie przekracza 80 % przy temperaturze + 35 °C.

W czasie przechowywania czujki nie powinny być narażone na bezpośrednie działanie promieniowania słonecznego ani ciepła z urządzeń grzejnych.

Okres przechowywania czujek w opakowaniu transportowym nie powinien przekraczać 12 miesięcy.

9.2 Transport

Czujki DOT-4046 należy przewozić w zamkniętych przestrzeniach środków transportu, w opakowaniu odpowiadającym wymaganiom obowiązujących przepisów transportowych. Temperatura podczas transportu nie powinna być niższa od - 40 °C i wyższa od + 70 °C, a wilgotność względna nie większa niż 95 % przy + 45 °C lub 80 % przy + 70 °C.



Rys. 2 Zaciski gniazda współpracującego z wtykiem czujki



DECLARATION OF PERFORMANCE

DEKLARACJA WŁAŚCIWOŚCI UŻYTKOWYCH

Nr 1/E301/2013/PL

1. Niepowtarzalny kod identyfikacyjny: **DOT-4046****ADRESOWALNA CZUJKA WIELOSENSOROWA**

2. Numer typu, partii lub serii lub jakikolwiek inny element umożliwiający identyfikację wyrobu budowlanego:

KOD 301 XY ZZZZZZ (rok, kwartał, numer kolejny)

3. Przewidziane przez producenta zamierzone zastosowanie:

Bezpieczeństwo pożarowe – czujka punktowa dymu działająca z wykorzystaniem światła rozproszonego i ciepła do systemów sygnalizacji pożarowej stosowanych w budynkach.

4. Nazwa oraz adres kontaktowy producenta:

**Polon-Alfa Spółka z ograniczoną odpowiedzialnością Sp. k.
85-861 Bydgoszcz ul. Glinki 155**

5. System oceny i weryfikacji stałości właściwości użytkowych: **System 1**

**CENTRUM NAUKOWO BADAWCZE OCHRONY
PRZECIWOŻAROWEJ – PAŃSTWOWY INSTYTUT BADAWCZY
nr 1438** przeprowadziło certyfikację wyrobu w systemie oceny 1 i wydało
Certyfikat zgodności EC nr 1438/CPD/0075.

7. Deklarowane właściwości użytkowe:

Lp.	Zasadnicze charakterystyki wyrobu	Właściwości użytkowe	Zharmonizowana specyfikacja techniczna EN 54-7:2000 A1:2002 rozdział
1	Nominalne warunki uruchomienia/czułość, opóźnienie reakcji (czas zadziałania) i skuteczność w warunkach pożarowych		
	Reakcja na wolno rozwijające się pożary	Spełnia	4.8
	Powtarzalność	Spełnia	5.2
	Zależność kierunkowa	Spełnia	5.3
	Odtwarzalność	Spełnia	5.4
	Odporność na ruch powietrza	Spełnia	5.6
	Odporność na olśnienie	Spełnia	5.7
	Czułość pożarowa	Spełnia	5.18



Lp.	Zasadnicze charakterystyki wyrobu	Właściwości użytkowe	Zharmonizowana specyfikacja techniczna EN 54-7:2000 A1:2002 rozdział
2	Niezawodność eksploatacyjna		
	Wskaźnik zadziałania	Spełnia	4.2
	Podłączenie urządzeń pomocniczych	Spełnia	4.3
	Monitorowanie czujek odłączalnych	Spełnia	4.4
	Nastawy fabryczne	Spełnia	4.5
	Regulacja czułości w miejscu zainstalowania	Spełnia	4.6
	Ochrona przed wnikaniem ciał obcych	Spełnia	4.7
	Znakowanie	Spełnia	4.9
	Dokumentacja techniczna	Spełnia	4.10
	Wymagania dodatkowe dot. czujek regulowanych programowo	Spełnia	4.11
3	Tolerancja napięcia zasilania		
	Zmiany parametrów zasilania (odporność)	Spełnia	5.5
4	Trwałość niezawodności działania: odporność na działanie ciepła		
	Suche gorąco (odporność)	Spełnia	5.8
	Zimno (odporność)	Spełnia	5.9
5	Trwałość niezawodności działania: odporność na wibracje		
	Udary pojedyncze (odporność)	Spełnia	5.13
	Uderzenie (odporność)	Spełnia	5.14
	Wibracje sinusoidalne (odporność)	Spełnia	5.15
	Wibracje sinusoidalne (wytrzymałość)	Spełnia	5.16
6	Trwałość niezawodności działania: odporność na wilgoć		
	Wilgotne gorąco stałe (odporność)	Spełnia	5.10
	Wilgotne gorąco stałe (wytrzymałość)	Spełnia	5.11
7	Trwałość niezawodności działania: odporność na korozję		
	Korozja spowodowana działaniem dwutlenku Siarki (wytrzymałość)	Spełnia	5.12
8	Trwałość niezawodności działania: stabilność elektryczna		
	Kompatybilność elektryczna (odporność)	Spełnia	5.17



Lp.	Zasadnicze charakterystyki wyrobu	Właściwości użytkowe	Zharmonizowana specyfikacja techniczna EN 54-5:200 A1:2002 rozdział
1	Znamionowe warunki uruchomienia/czułość, opóźnienie zadziałania (czas zadziałania), oraz skuteczność w warunkach pożarowych		
	Klasyfikacja	Spełnia	4.2
	Położenie elementów czułych na ciepło	Spełnia	4.3
	Zależność kierunkowa	Spełnia	5.2
	Statyczna temperatura zadziałania	Spełnia	5.3
	Czasy zadziałania w początkowej typowej temperaturze użytkowania	Spełnia	5.4
	Czasy zadziałania w temperaturze początkowej 25 °C	Spełnia	5.5
	Czasy zadziałania w początkowej wysokiej temperaturze otoczenia	Spełnia	5.6
	Odtwarzalność	Spełnia	5.8
	Badanie czujek oznaczonych dodatkowo literą S	Nie dotyczy	6.1
	Badanie czujek oznaczonych dodatkowo literą R	Spełnia	6.2
2	Niezawodność eksploatacji		
	Indywidualny wskaźnik alarmowania	Spełnia	4.4
	Podłączenie urządzeń pomocniczych	Spełnia	4.5
	Nadzorowanie czujek odłączalnych	Spełnia	4.6
	Regulacja producenta	Spełnia	4.7
	Regulacja sposobu reagowania czujki w miejscu zainstalowania	Spełnia	4.8
	Cechowanie	Spełnia	4.9
	Dokumentacja techniczna	Spełnia	4.10
	Wymagania dodatkowe dla czujek sterowanych programowo	Spełnia	4.11
3	Tolerancja napięcia zasilania		
	Zmiana parametrów zasilania	Spełnia	5.7
4	Stabilność niezawodności eksploatacyjnej oraz opóźnienie zadziałania: odporność na temperaturę		
	Odporność na zimno	Spełnia	5.9
	Wytrzymałość na suche gorąco	Spełnia	5.10
5	Stabilność niezawodności eksploatacyjnej: odporność na wibracje		
	Odporność na udary pojedyncze	Spełnia	5.14
	Odporność na uderzenie	Spełnia	5.15
	Odporność na wibracje sinusoidalne	Spełnia	5.16
	Wytrzymałość na wibracje sinusoidalne	Spełnia	5.17
6	Stabilność niezawodności eksploatacyjnej: odporność na wilgoć		
	Odporność na wilgotne gorąco cykliczne	Spełnia	5.11
	Wytrzymałość na wilgotne gorąco stałe	Spełnia	5.12



Lp.	Zasadnicze charakterystyki wyrobu	Właściwości użytkowe	Zharmonizowana specyfikacja techniczna EN 54-5:2000 A1:2002 rozdział
7	Stabilność niezawodności eksploatacyjnej: wytrzymałość na korozję		
	Wytrzymałość na korozję spowodowaną działaniem dwutlenku siarki	Spełnia	5.13
8	Stabilność niezawodności eksploatacyjnej: stabilność elektryczna		
	Kompatybilność elektromagnetyczna (EMC), badanie odporności	Spełnia	5.18

8. Właściwości użytkowe wyrobu określonego w pkt. 1 i 2 są zgodne z właściwościami użytkowymi deklarowanymi w pkt. 7.

Niniejsza deklaracja wydana została na wyłączną odpowiedzialność producenta określonego w pkt. 4.

Bydgoszcz 01.07.2013r.

Prezes Zarządu Komplementariusza

Jerzy Karczewski